

EVAPORADORES DE TECHO INCLINADO PARA CONSERVACIÓN Y CONGELACIÓN MODELO MA 5-6

DESCRIPCIÓN

Evaporadores de tipo cúbico, ideales para cámaras frías en el ámbito comercial e industrial.

Bajo consumo energético, facilidad en la instalación y mantenimiento.

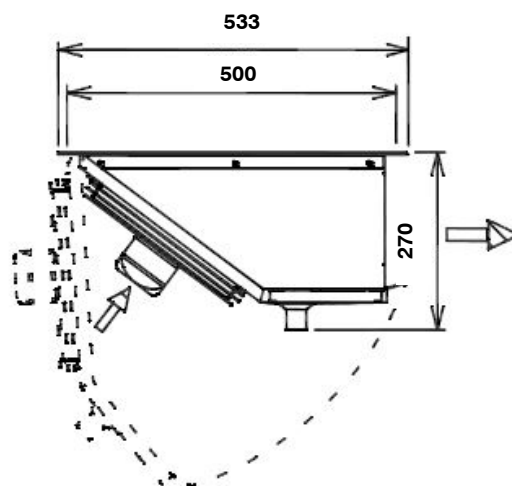
Desescarche eléctrico en batería y en bandeja de condensados, resistencias de fácil manipulación.

Sus características nos permiten instalarlo en cámaras, tanto en alta, media o en baja temperatura.



DATOS TÉCNICOS

Modelo		MA-5-6	
Código		MF01005	
Refrigerante		R449A	
Capacidad ΔT 8K T° Evap. -25 °C	Kw	2,55	
Capacidad ΔT 7K T° Evap. -5 °C	kW	2,88	
Separación de aletas	mm	5,5	
Superficie	m ²	8	
Volumen Interno	dm ³	2,2	
Conexiones	Líquido	mm	12
Ventilador	Número/Paleta	u/mm	3/250
	Voltaje/Frecuencia	V/Hz	230/1
	Potencia	W	210
	Corriente	A	1,29
	Desplazamiento	m ³ /h	2400
	Tiro	m	6
Peso		kg	17



DIMENSIONES

