

EVAPORADORES DE TECHO INCLINADO PARA CONSERVACIÓN Y CONGELACIÓN MODELO MA-8-6

DESCRIPCIÓN

Evaporadores de tipo cúbico, ideales para cámaras frías en el ámbito comercial e industrial.

Bajo consumo energético, facilidad en la instalación y mantenimiento.

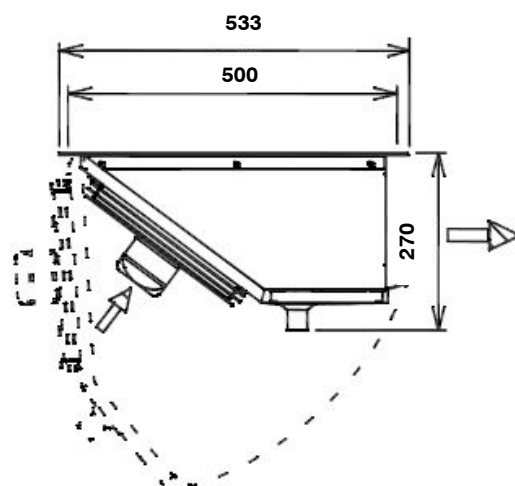
Desescarche eléctrico en batería y en bandeja de condensados, resistencias de fácil manipulación.

Sus características nos permiten instalarlo en cámaras, tanto en alta, media o en baja temperatura.



DATOS TÉCNICOS

Modelo		MA-8-6	
Código		MF01008	
Refrigerante		R449A	
Capacidad ΔT 8K T° Evap. -25 °C		Kw	3,95
Capacidad ΔT 7K T° Evap. -5 °C		kW	4,45
Separación de aletas		mm	5,5
Superficie		m ²	14
Volumen Interno		dm ³	4,4
Conexiones	Líquido	mm	12
Ventilador	Número/Paleta	u/mm	4/250
	Voltaje/Frecuencia	V/Hz	230/1
	Potencia	W	280
	Corriente	A	1,72
	Desplazamiento	m ³ /h	3200
	Tiro	m	6
Peso		kg	21



DIMENSIONES

