

EVAPORADORES DE TECHO INCLINADO PARA CONSERVACIÓN Y CONGELACIÓN MODELO MA-1-6-ED

DESCRIPCIÓN

Evaporadores de tipo cúbico, ideales para cámaras frías en el ámbito comercial e industrial.

Bajo consumo energético, facilidad en la instalación y mantenimiento.

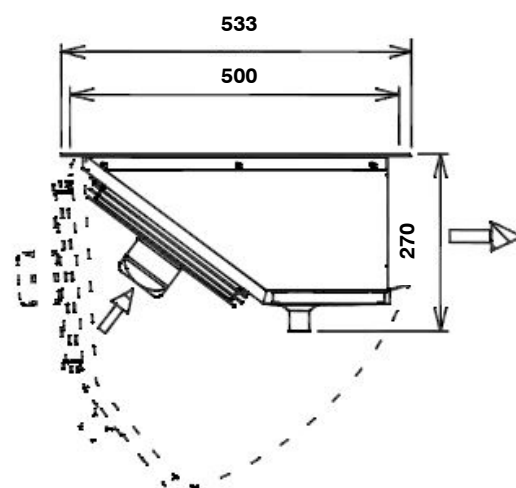
Desescarche eléctrico en batería y en bandeja de condensados, resistencias de fácil manipulación.

Sus características nos permiten instalarlo en cámaras, tanto en alta, media o en baja temperatura.



DATOS TÉCNICOS

Modelo		MA-1-6-ED	
Código		MF01011	
Refrigerante		R449A	
Capacidad ΔT 8K T° Evap. -25 °C	Kw	0,09	
Capacidad ΔT 7K T° Evap. -5 °C	kW	1,02	
Separación de aletas	mm	5,5	
Superficie	m ²	2,9	
Volumen Interno	dm ³	0,77	
Conexiones	Líquido	mm	10
Ventilador	Número/Paleta	u/mm	1/250
	Voltaje/Frecuencia	V/Hz	230/1
	Potencia	W	70
	Corriente	A	0,43
	Desplazamiento	m ³ /h	800
	Tiro	m	6
Potencia desescarche		W	600
Peso		kg	6



DIMENSIONES

