

# EVAPORADORES DE TECHO INCLINADO PARA CONSERVACIÓN Y CONGELACIÓN

## MODELO MA-3-6-ED

### DESCRIPCIÓN

Evaporadores de tipo cúbico, ideales para cámaras frías en el ámbito comercial e industrial.

Bajo consumo energético, facilidad en la instalación y mantenimiento.

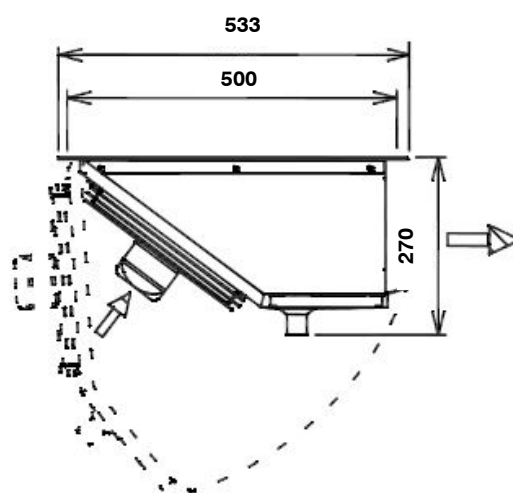
Desescarche eléctrico en batería y en bandeja de condensados, resistencias de fácil manipulación.

Sus características nos permiten instalarlo en cámaras, tanto en alta, media o en baja temperatura.



### DATOS TÉCNICOS

Modelo		MA-3-6-ED	
Código		MF01013	
Refrigerante		R449A	
Capacidad $\Delta T$ 8K T° Evap. -25 °C	Kw	1,68	
Capacidad $\Delta T$ 7K T° Evap. -5 °C	kW	1,9	
Separación de aletas	mm	5,5	
Superficie	m <sup>2</sup>	5,5	
Volumen Interno	dm <sup>3</sup>	1,5	
<b>Conexiones</b>	Líquido	mm	12
<b>Ventilador</b>	Número/Paleta	u/mm	2/250
	Voltaje/Frecuencia	V/Hz	230/1
	Potencia	W	140
	Corriente	A	0,86
	Desplazamiento	m <sup>3</sup> /h	1600
	Tiro	m	6
Potencia desescarche		W	1200
Peso		kg	11



**DIMENSIONES**

