

EVAPORADORES DE TECHO INCLINADO PARA CONSERVACIÓN Y CONGELACIÓN

MODELO MA-7-6-ED

DESCRIPCIÓN

Evaporadores de tipo cúbico, ideales para cámaras frías en el ámbito comercial e industrial.

Bajo consumo energético, facilidad en la instalación y mantenimiento.

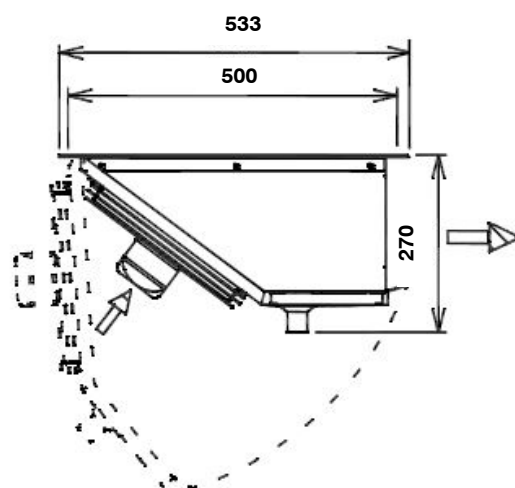
Desescarche eléctrico en batería y en bandeja de condensados, resistencias de fácil manipulación.

Sus características nos permiten instalarlo en cámaras, tanto en alta, media o en baja temperatura.



DATOS TÉCNICOS

Modelo		MA-7-6-ED	
Código		MF01017	
Refrigerante		R449A	
Capacidad ΔT 8K T° Evap. -25 °C		Kw	3,42
Capacidad ΔT 7K T° Evap. -5 °C		kW	3,86
Separación de aletas		mm	5,5
Superficie		m ²	11
Volumen Interno		dm ³	3,5
Conexiones	Líquido	mm	12
Ventilador	Número/Paleta	u/mm	4/250
	Voltaje/Frecuencia	V/Hz	230/1
	Potencia	W	280
	Corriente	A	1,72
	Desplazamiento	m ³ /h	3200
	Tiro	m	6
Potencia desescarche		W	2400
Peso		kg	21



DIMENSIONES

