

SONDA AMBIENTE QAA50.110/101

SIEMENS

DESCRIPCIÓN:

- Unidad de sala digital y multifuncional para el funcionamiento de controladores de calefacción.
- Medición y visualización de la temperatura ambiente.
- Perilla de ajuste para el ajuste manual del punto de ajuste.
- Modo de funcionamiento y un botón de presencia.

APLICACIONES:

Uso

Junto con los reguladores de calefacción para los tipos:

- RVA...
- RVL4...
- RVP...
- RVD...

Para plantas en:

- Viviendas unifamiliares y dúplex
- Casas multifamiliares más pequeñas
- Casas y villas de vacaciones

Aplicación

Sistemas de calefacción estándar, como sistemas de calefacción por radiadores, convectores, suelo radiante y techo.

FUNCIONES:

Funciones principales

- Temperatura ambiente y pantalla
- Cambio de consigna
- Selección del modo de funcionamiento
- Selección de presencia

Funciones operativas

- Perilla de ajuste para el ajuste manual del punto de ajuste
- Cambio de modo de funcionamiento
- Botón de presencia

Otras características

- Comunicación a través de PPS
- Alimentado desde el módulo del controlador a través de PPS

TIPOS:

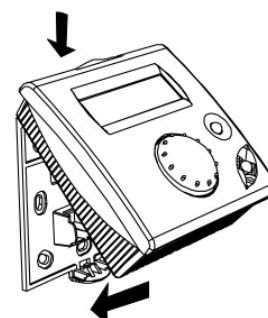
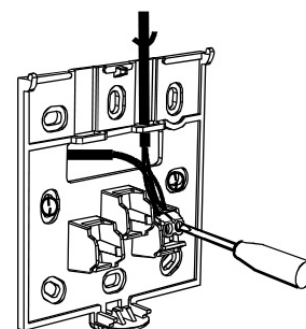
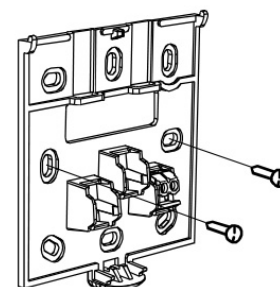
ASN	Type
QAA50.110/101	Unidad de habitación con interfaz PPS



Código: CO23013

MONTAJE:

Montaje a la pared con base.



El controlador no puede estar expuesto al goteo de agua.

DATOS TÉCNICOS:

Medición de la temperatura ambiente	
Rango de medición	0...45°C
Fuente de alimentación Comunicación	
Desde el módulo de control	A través de la interfaz
PPS	
• Terminales	Conexión de 2 hilos (intercambiables)
• Longitud de cable	Máx. 75 m con una sección transversal de 0,5 mm ²
• Resistencia del cable	Máx. 2 x 3 Ω
• Consumo de energía	45 mW (típico)
Grado de protección y clase de seguridad	
Tipo de protección del dispositivo	III según EN 60730-1
Grado de protección de la carcasa	IP 20 según EN 60529
Grado de contaminación	2 según EN 60730-1 Adecuado para entornos residenciales, comerciales e industriales
Condiciones ambientales	
Funcionamiento	Clase 3K5 según IEC 721-3-3
• Temperaturas	0...50°C (sin condensación)
• Humedad	< 85% hr
Transporte	Clase 3K5 según IEC 721-3-2
• Temperaturas	-25...0.70°C
• Humedad	< 95% hr
Almacenamiento	Clase 1K3 según IEC 721-3-1
• Temperaturas	-25...0.70°C
• Humedad	< 95% hr
Directivas y normas	
Norma de producto	EN 607301-1 Controles eléctricos automáticos para uso doméstico y similares
Compatibilidad electromagnética (campo de uso)	Para entornos residenciales, comerciales e industriales
Conformidad de la UE (CE)	CE1T2281xx
Compatibilidad con el medio ambiente	
La declaración medioambiental del producto CE1E2358en03 contiene datos sobre el diseño y la evaluación de productos compatibles con el medio ambiente (conformidad con RoHS, composiciones, embalaje, beneficios medioambientales y eliminación)	
Otras características	
Reserva de reloj	Ninguno
Clase de software	A según EN 60730
Peso	Aprox. 0,17 kg

DISEÑO MECÁNICO:

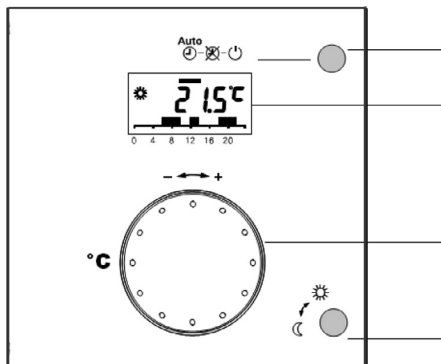
Dispositivo

La unidad consta de los siguientes componentes:

- Carcasa con electrónica y elementos de mando integrados
- Base para montaje en pared con los terminales de conexión

Elementos de mando

- Botón de modo de funcionamiento
- Perilla de ajuste para ajustar el punto de ajuste
- Cambio de presencia con botón



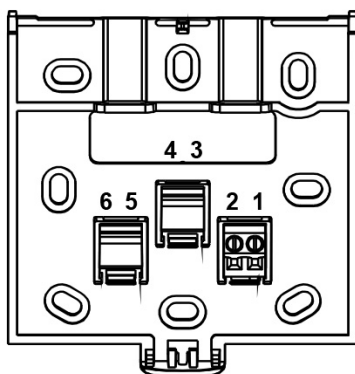
4. Botón de modo de funcionamiento del circuito de calefacción y símbolos asociados.

3. LCD con 5 7 segmentos, cursores para la visualización del modo de funcionamiento, símbolos y barras para la visualización del programa de conmutación horaria.

2. Botón de ajuste de la temperatura ambiente.

1. Botón de presencia.

Diagrama de conexión



D1 (A6)	PPS (intercambiable)
D2 (MB)	PPS (intercambiable)
-	-
-	-
-	-
-	-

Dimensiones

