

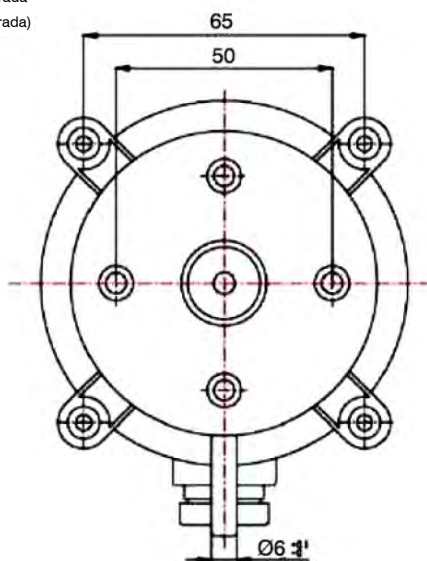
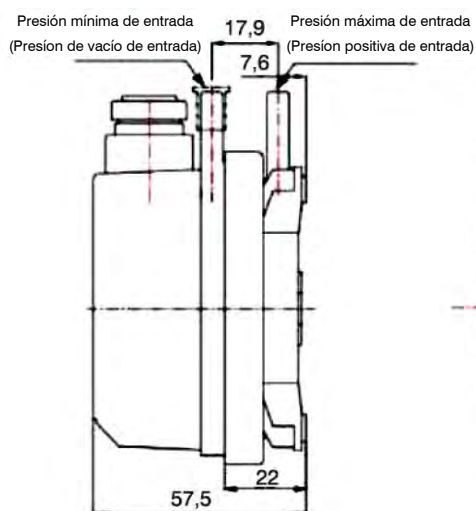
# INTERRUPTOR DE FLUJO DPSA-20

## CARACTERÍSTICAS:

- Salidas de 2 puntos: a la conexión y a la de desconexión simultáneamente ON (1-3) y OFF (2-3).
- Regulador de ajuste interno en mbar.
- Estabilidad a largo plazo del elemento de medición.
- Diseño de producto profesional y práctico, resistente a las condiciones medioambientales.
- Fácil de usar, instalar y mantener.

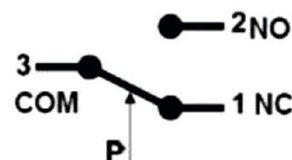
Código	Rango de presión	Diferencial
GE10605	De 0,2 - 2 mbar	0,1 mbar

## DIMENSIONES (mm)



Se suministra completo, con tubo plástico y conectores de plástico para el conducto

## CONEXIÓN



## POSICIÓN DE LOS CONTACTOS EN REPOSO:

- Borne 1 contacto normalmente cerrado.
- Borne 2 contacto normalmente abierto.
- Borna 3 contacto común.

## CONSEJOS DE SEGURIDAD:

La instalación y el montaje del equipo eléctrico sólo puede ser realizado por un electricista calificado. Los productos no deben utilizarse en relación con equipos que soporten, directa o indirectamente, la salud humana, la vida o con aplicaciones que puedan resultar peligrosas para las personas, los animales o el valor real.

## CONSEJOS DE MONTAJE:

Los productos son adecuados para ser montados en paredes o conductos de aire. Cada producto se calibra individualmente. El producto debe montarse verticalmente (diafragma en posición vertical).

## NOTAS DE PUESTA EN MARCHA:

Compruebe cuidadosamente que no aplique energía eléctrica al producto antes de retirar la cubierta de la carcasa. Para la conexión eléctrica y la selección del punto de consigna. Retire la cubierta de la carcasa abriendo los 2 tornillos situados en la cubierta de la carcasa.