

CABEZAL TERMOSTÁTICO INALÁMBRICO

AZX6AC1VALR

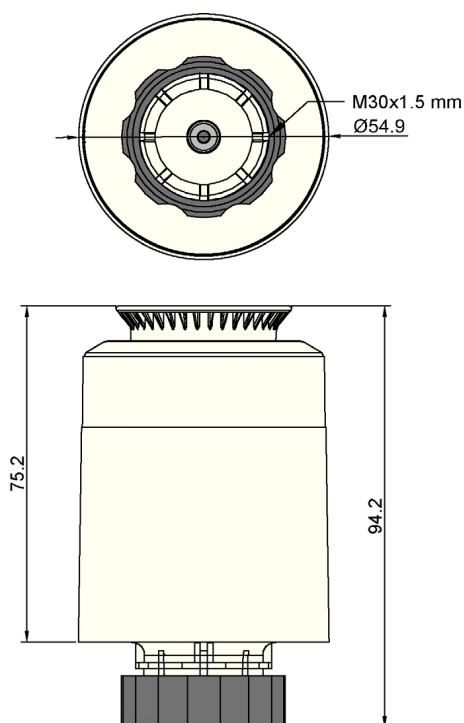
DESCRIPCIÓN:

Cabezal con sonda de temperatura para el control de la etapa radiante de la zona mediante la apertura y cierre de su válvula. Comunicaciones vía radio a través del módulo de control Airzone de válvulas inalámbricas y alimentación mediante baterías LR6.

CARACTERÍSTICAS:

- Pantalla LED para mostrar temperatura de consigna, estado de la batería y cobertura radio.
- Indicación en pantalla de apertura/cierre de la válvula (ON/OFF)
- Funcionamiento como normalmente cerrado.
- Incluye adaptadores para diferentes diámetros de conexión.
- Función antihielo.
- Función anti cal.
- Función de bloqueo infantil.

DIMENSIONES:



AIRZONE



Código: CO48066