



ARMARIO DE REGULACIÓN A-75MPB

DESCRIPCIÓN:

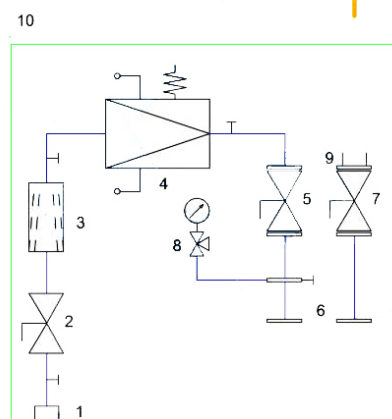
Los conjuntos de regulación de la serie A-75 MPB fabricados por SALVADOR ESCODA, S.A. están adaptados para instalaciones con gas no agresivo de la 1ª, 2ª y 3ª familia. Su uso está destinado a reducir una MOP de entrada comprendida entre 0,4 y 5 bar para regular, estable y fiablemente, una presión determinada independientemente del caudal solicitado (ver presiones disponibles en la tabla 1). Su construcción, montaje, pruebas y suministro están reflejados en la UNE 60.404-1. Todos los conjuntos disponen de las toma de presión necesarias (adecuada a cada tipo de presión presente) para una total monitorización del funcionamiento del conjunto.



CARACTERÍSTICAS TÉCNICAS:

Parámetro	Valor	Unidad
Caudal Nominal	75	Nm³/h
MOP de entrada	0,5 ÷ 5	bar
MOP de salida normalizada	22 ÷ 150	mbar
Precisión en la regulación	± 5	%
ΔP salida	< 3	mbar
Precisión de cierre (Caudal 0)	10	%
Activación de la seguridad por mínima	10 ÷ 60	mbar
Activación de la seguridad por máxima	70 ÷ 300	mbar
Activación de la válvula de alivio	45 ÷ 250	mbar
Conexión de entrada	Polietileno	Ø32
Conexión de salida	Tuerca loca	2½"
Dimensiones máximas	Anc Alt Prof 536 x 520 x 230	mm
Peso (sin incluir contador)	12	Kg

ESQUEMA DEL CONJUNTO:



- 1 Conexión de entrada
- 2 Válvula de entrada / acometida
- 3 Filtro
- 4 Regulador con seguridades
- 5 Válvula de contador
- 6 Soporte para contador G40
- 7 Válvula de salida / usuario
- 8 Elementos de medida
- 9 Conexión de salida
- 10 Envolvente

CÓDIGOS DISPONIBLES:

(Las presiones indicadas son referenciadas a una presión atmosférica de 1013 mbar.)

Armario	P. salida	P. mínima	P. máxima	P. VAS	P.entrada
GM04520	22 mbar	-	70 mbar	45 mbar	> 400 mbar < 5 bar
GM04521	55 mbar	-	125 mbar	80 mbar	
GM04522	100 mbar	-	200 mbar	150 mbar	
GM04523	150 mbar	-	250 mbar	200 mbar	
GM04530	22 mbar	12 mbar	70 mbar	45 mbar	
GM04531	55 mbar	18 mbar	125 mbar	80 mbar	
GM04532	100 mbar	50 mbar	200 mbar	150 mbar	
GM04533	150 mbar	60 mbar	250 mbar	200 mbar	