

# DISCO EN OCHO PARA BRIDAS MODELO DIN

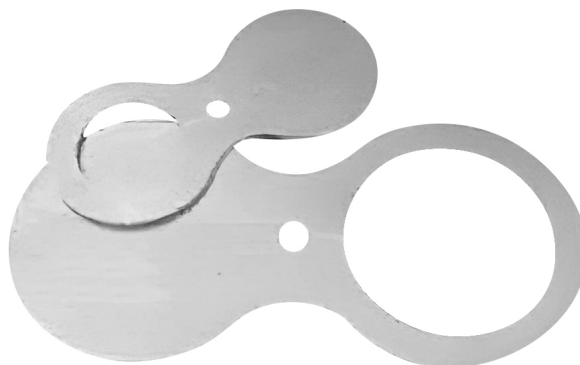


## DESCRIPCIÓN:

Los discos en 8 son elementos destinados a la obturación de tuberías por las que circulan fluidos y que en determinadas circunstancias se deba dejar paso a ese fluido.

Para cambiar la función de obturación a paso, se debe despresurizar la tubería, aflojar las bridas que lo sostienen e invertir la posición del disco, cambiando la posición ciega por la posición perforada.

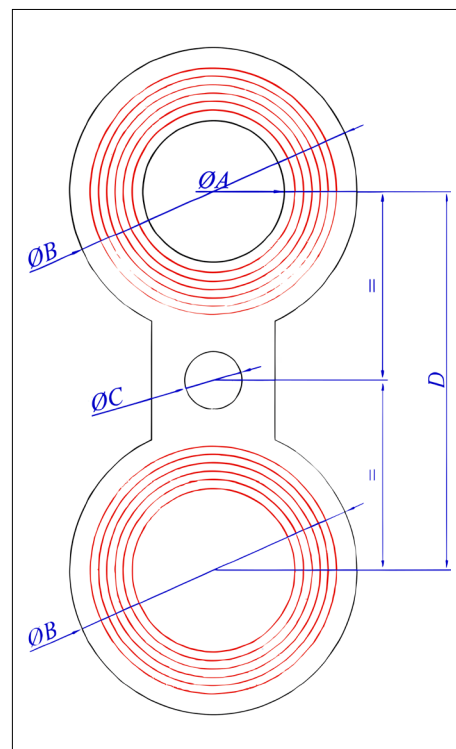
La superficie de los discos dispone de un rayado fonográfico fino para aumentar la adherencia de las juntas de estanqueidad.



Código: GN13052\_061

## DIMENSIONES DIN:

Código	DN	Ø"	ØA	ØB	ØC	D	Espesor
GN13052	25	1"	31	70	12	92	6 mm
GN13053	32	1-1/4"	40	80	16	110	6 mm
GN13054	40	1-1/2"	48	90	16	120	6 mm
GN13055	50	2"	60	105	16	130	6 mm
GN13056	65	2-1/2"	78	125	16	150	6 mm
GN13057	80	3"	96	140	16	170	6 mm
GN13058	100	4"	120	160	16	200	10 mm
GN13059	125	5"	150	190	16	230	10 mm
GN13060	150	6"	180	215	16	260	10 mm
GN13061	200	8"	240	270	16	400	10 mm



## DECLARACIÓN DE CONFORMIDAD A NORMA:

Los discos en 8 suministrados por SALVADOR ESCODA, S.A. están realizados y mecanizados en acero F1 bicromatizado cumpliendo las especificaciones y prestaciones de los datos expresados en la UNE 60620 y en el BOE 238 DEL 03/10/11.