

## **CONTADORES DE GAS DE MEMBRANA COMPACTOS PARA USO DOMÉSTICO BK-G4T**

**Honeywell**



Código: GC01006

### **APLICACIONES**

- Fluidos: gas natural, gas ciudad, propano, butano, aire
- Industria: distribución de gas
- Funciones: medición de gas en condiciones de operación

### **CARACTERÍSTICAS PRINCIPALES**

- Certificado del PTB de conformidad con la MID
- Aprobación según EN 1359 por la DVGW alemana
- Aprobación UE por el PTB alemán
- Caudales desde  
G4: 0,04 m<sup>3</sup>/h a 6 m<sup>3</sup>/h
- Volumen cíclico: 1,2 litros
- Presión máxima de operación: 0,5 bar
- Alta resistencia térmica (HTB) hasta 0,1 bar según EN 1359

### **INFORMACIÓN BREVE**

Los contadores de gas de membranas para uso doméstico tipo BK cumplen las más elevadas exigencias en cuanto a la precisión de medida y a la seguridad. Incorporan tanto funciones innovadoras como el conocimiento de muchas décadas sobre medición de gas. Los contadores del tipo BK se suministran en versión con conexiones monotubo o bitubo.

El desplazamiento de las membranas se detiene neumáticamente. Esto asegura tanto bajas cargas en los cojinetes como una operación silenciosa.

La membrana sintética con forma de estadio es dimensionalmente estable.

El empleo de materiales y componentes de alta gama así como el sistema de control de cámaras "K" patentado aseguran un estándar de alta calidad.

El sistema "K" coordina perfectamente el movimiento de las válvulas con el flujo de gas real hacia las cámaras de medición. Esto asegura una excelente linealidad, incluso utilizando válvulas pequeñas.

- Alta precisión y fiabilidad a largo plazo
- Revestimiento de polvo gris claro según RAL 7035
- Equipados con imán en el reloj; se puede acoplar a posteriori un emisor de impulsos de baja frecuencia LF (I = 0,01 m<sup>3</sup>/impulso)
- No susceptible a la contaminación (RPF = 0,9)
- Rango de temperatura: estándar -10°C a +40°C, otras temperaturas bajo pedido
- Disponibles con compensación de temperatura
- Tecnología de totalizador inteligente, sistema Chekker, Absolut-ENCODER y aplicaciones radio

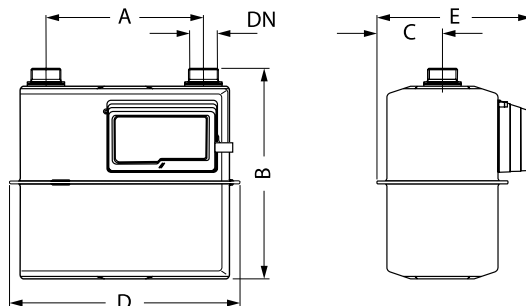
Debido a unas compuertas optimizadas, el Q<sub>m</sub> del modelo BK es estable y el contador de gas no es susceptible a la contaminación (RPF 0,9 según BS 4161). La unidad de medida se ajusta mediante un sistema patentado de indicador y escala.

Aunque el diseño de la serie BK es muy robusto, los contadores de gas siguen siendo instrumentos de medida y como tales deben manejarse con cuidado.

Principio de funcionamiento: las cuatro cámaras de medición están separadas por membranas sintéticas. Las cámaras se llenan y vacían periódicamente, y el movimiento de las membranas se transmite mediante un engranaje al cigüeñal. Este eje mueve las válvulas, que controlan el caudal de gas. Las revoluciones del engranaje se transmiten por medio de acoplamiento magnético o mecánico al totalizador.

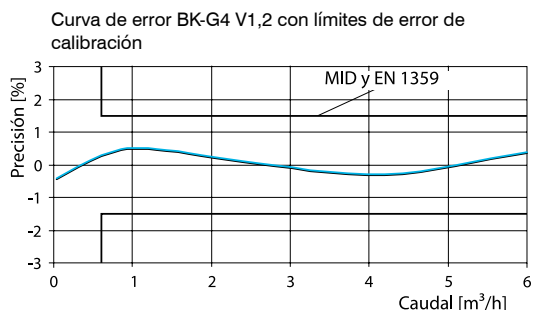
La función de compensación de temperatura de las versiones T asegura, mediante un elemento bimetálico, que la carrera de las membranas se adapte a la temperatura actual del gas.

**DIMENSIONES Y PESOS**



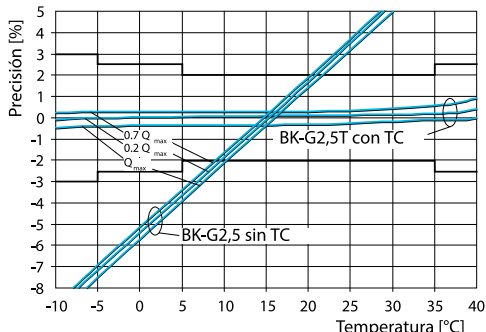
Código	Dimensiones					Peso kg	Tamaño DN	Rosca
	A	B	C	D	E			
GC01006	160	214	67	235	157	2,0	-	G 7/8 B***

**CURVA DE ERROR**



Con límites de error de calibración a temperatura de sala de prueba  
Curvas de error para BK-G1,6 y BK-G4 están disponibles bajo pedido

Curva de error BK-G2,5 y BK-G2,5T



Para BK-G2,5T dentro del rango de compensación con límites de error según EN 1359:1998/A1:2006, Anexo B

**CURVA DE PÉRDIDA DE CARGA**

