

LLAVE GAS PARA MONTANTE O LÍNEA CON PALANCA, ROSCAS H-H

CARACTERÍSTICAS TÉCNICAS:

- Llaves aptas para gases de la 1ª, 2ª y 3ª familia.
- Temperatura máxima de funcionamiento: +60°C.
- Temperatura mínima de funcionamiento: - 40°C.
- Par de maniobra: ver tabla superior columna P.M.
- Presiones de ensayos EN331: 7,5 bar y 150 mbar.
- Estas llaves no tienen sentido de flujo determinado, por lo que su posición en el montaje es indistinta.

MATERIALES:

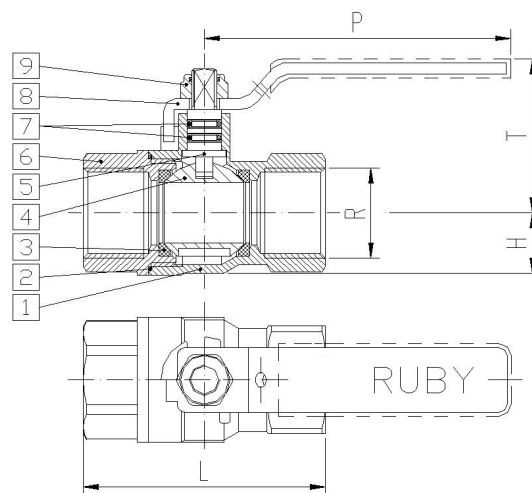
- El latón empleado es conforme a las normas UNE-EN 12165, UNE-EN 12164 y UNE-EN 1982
- Las juntas de caucho empleadas son conformes a la norma EN 549
- Los lubricantes empleados son conformes a la norma EN 377



Código: GV01035_040

COMPONENTES:

Nº	Componente	Material
1	Cuerpo llave	Latón
2	Junta tórica tapón	NBR
3	Asiento teflón	P.T.F.E.
4	Obturador o Bola	Latón
5	Eje	Latón
6	Tapón lateral	Latón
7	Juntas tóricas eje	NBR
8	Palanca	Acero dacromet
9	Tuerca autoblocante	Acero zincado



DIMENSIONES (mm):

Código	DN	P.M.	PN	R (rosca)	L ± 2,0	H ± 1,0	T ± 1,0	P ± 1,0	CAJA
GV01035	15	≤7 Nxm	5 bar	1/2"	55,0	14,0	42,0	72	48
GV01036	20	≤7 Nxm	5 bar	3/4"	62,0	19,0	48,0	72	48
GV01037	25	≤7 Nxm	5 bar	1"	75,0	22,5	54,0	115	36
GV01038	32	≤14 Nxm	5 bar	1"1/4	80,0	28,5	60,0	115	20
GV01039	40	≤14 Nxm	5 bar	1"1/2	100,0	34,5	77,0	155	12
GV01040	50	≤14 Nxm	5 bar	2"	120,0	43,0	77,0	155	6

FUNCIONAMIENTO:

- Para el cierre del flujo, actuar sobre el mando mediante un giro en el sentido de las agujas del reloj. Éste debe quedar en posición perpendicular al sentido del flujo.
- Para la apertura del flujo, actuar sobre el mando mediante un giro en el sentido contrario a las agujas del reloj. Éste debe quedar en posición paralela al sentido del flujo. En los modelos con anclaje automático de seguridad (bloqueo de apertura), se debe presionar sobre el mando para liberar dicho bloqueo y seguidamente girarlo en el sentido contrario a las agujas del reloj.
- Para preservar el buen funcionamiento de la llave, es absolutamente necesario que esta no permanezca en posiciones intermedias de apertura o cierre bajo ningún concepto.
- Se recomienda proceder a realizar los movimientos de apertura y cierre de la llave, como mínimo una vez al mes

SISTEMA DE BLOQUEO DEL MANDO:

1. Girar el mando en sentido de las agujas del reloj y asegurarse que la llave está en posición CERRADO.
2. Desenroscar la tuerca o tornillo que sujeta al mando hasta liberarla totalmente del eje.
3. Extraer el mando de la llave.
4. Girar el mando 180 grados.
5. Colocar de nuevo el mando a la llave, asegurando que la uña de tope de giro quede insertada en el encaje de bloqueo que posee el cuello del cuerpo.
6. Colocar de nuevo la tuerca o tornillo y enroscar hasta el final, quedando el mando asegurado y bloqueado. En el caso de llaves con anclaje automático de seguridad, el dispositivo de bloqueo se encuentra en el propio mando. No obstante, el procedimiento de bloqueo es el mismo detallado anteriormente.

VERIFICACIONES PERIÓDICAS:

- No se requiere de operaciones de mantenimiento. Sólo se recomienda proceder a realizar los movimientos de apertura y cierre de la llave como mínimo una vez al mes, tal y como se prescribe en el apartado de FUNCIONAMIENTO.
- Durante la vida útil de la llave, tendrán que efectuarse las verificaciones de ausencia de fugas exigidas por la reglamentación vigente.
- Comprobar de forma periódica que el funcionamiento de la llave es correcto, principalmente los movimientos de apertura y cierre de la misma.
- Comprobar también de forma periódica el aspecto general de la llave, asegurando que no existan partes deterioradas de la misma.

INSTALACIÓN

- Comprobar que los tubos de la instalación receptora a la que se va a colocar la llave estén exentos de gas o de cualquier producto o sustancia inflamable, así como de cualquier otro producto que pueda dañar las partes vitales de los elementos de estanqueidad. Es obligatorio hacer un barrido de las tuberías de la instalación, previamente a la colocación de la llave, garantizando la ausencia de cuerpos o elementos extraños que puedan dañar el sistema de cierre y de estanqueidad de la llave.
- Conectar la llave al aparato de red o a la tubería utilizando siempre los elementos de estanqueidad y accesorios de conexión adecuados para cada tipo de llave. Dichos accesorios tienen que cumplir con las especificaciones de las reglamentaciones y normas exigidas por la reglamentación vigente.
- En el caso de utilizarse accesorios que requieran de operaciones de soldadura, NO efectuar nunca dichas operaciones con el accesorio conectado a la llave, ya que el exceso de temperatura podría dañar sus partes vitales de aseguramiento de la estanqueidad. Asimismo, asegurarse también de retirar las partes del accesorio que sean de caucho o susceptibles de padecer daños en una operación de soldadura.
- Conectar siempre la llave por sus extremos de conexión diseñados para este propósito. NO hacerlo por el cuerpo, cuello o mando.
- Comprobar que el conexionado esté libre de tensiones, tales como tracción, compresión, torsión, flexión o cizallamiento.
- NUNCA golpear la llave por ninguna de sus partes bajo ningún concepto.
- NO alterar ni modificar ninguna parte de la llave ni de sus componentes.
- Una vez concluida la instalación, es obligatorio efectuar las pruebas de estanqueidad exigidas por la reglamentación vigente. Estas pruebas siempre tienen que ser previas a la puesta en servicio del aparato o red.

ADVERTENCIAS

- Cualquier deterioro o rotura de una llave o parte de ella requiere la sustitución completa de la misma.
- El deterioro de cualquier parte de una llave significa el no cumplimiento de los requisitos de la normativa.
- Asegurarse que la llave es la adecuada para el aparato o red al cual instalamos, y que le permite el caudal necesario para la utilización prevista.
- Todas las instalaciones tienen que realizarse de acuerdo con los códigos de prácticas existentes, leyes locales y reglamentaciones nacionales aprobadas.
- Para comprobar la ausencia de fugas en la instalación, NO UTILIZAR NUNCA llamas o cualquier sustancia o producto inflamable o susceptible de incendio o explosión.
- No utilizar nunca bajo ningún concepto esta llave para un uso distinto al que ha estado diseñada y fabricada.