

# UNIDAD TERMINAL CON VENTILADOR EC MU-FFU 12/6



- Envoltente de acero lacado blanco, apto para instalación suspendida o adaptable a falsos techos en sistema "T"
- Ventilador a reacción de palas hacia atrás con motor de rotor externo
- Velocidad 100% regulable con señal 0-10V
- Difusor perforado lacado para flujo laminar
- Preparado para alojar filtros absolutos HEPA y ULPA tipo minipleat
- Opcionalmente carcasa y difusor de acero inoxidable (AISI 304)

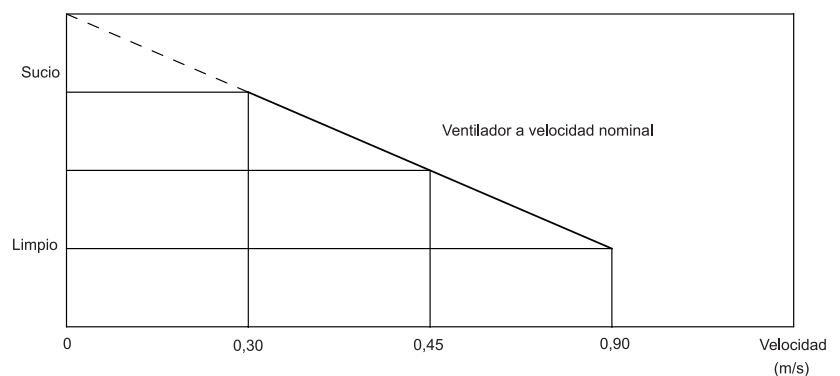


Código	Descripción	Medida	Alimentación	Caudal
KF51901	UNIDAD TERMINAL DE FLUJO LAMINAR MU-FFU 12/6 CON PLACA PERFORADA COLOR BLANCO	1290x680x300	230V/50Hz	1200m <sup>3</sup> /h
KF51903	POSICIONADOR MANUAL MUNDOFAN PM3-FFU (MONTAJE EN SUPERFICIE CON CAJA) 0-10V*	-	230V/50Hz	-
KF91108	FILTRO H14 MUNDOFAN LAMFIL (LF-H14 610x1220x69-PU)	1220x610x69	-	1200m <sup>3</sup> /h
	* CONTROL OBLIGATORIO MEDIANTE 0-10V			
	** FILTROS NO ICLUIDOS EN LA UNIDAD TERMINAL			

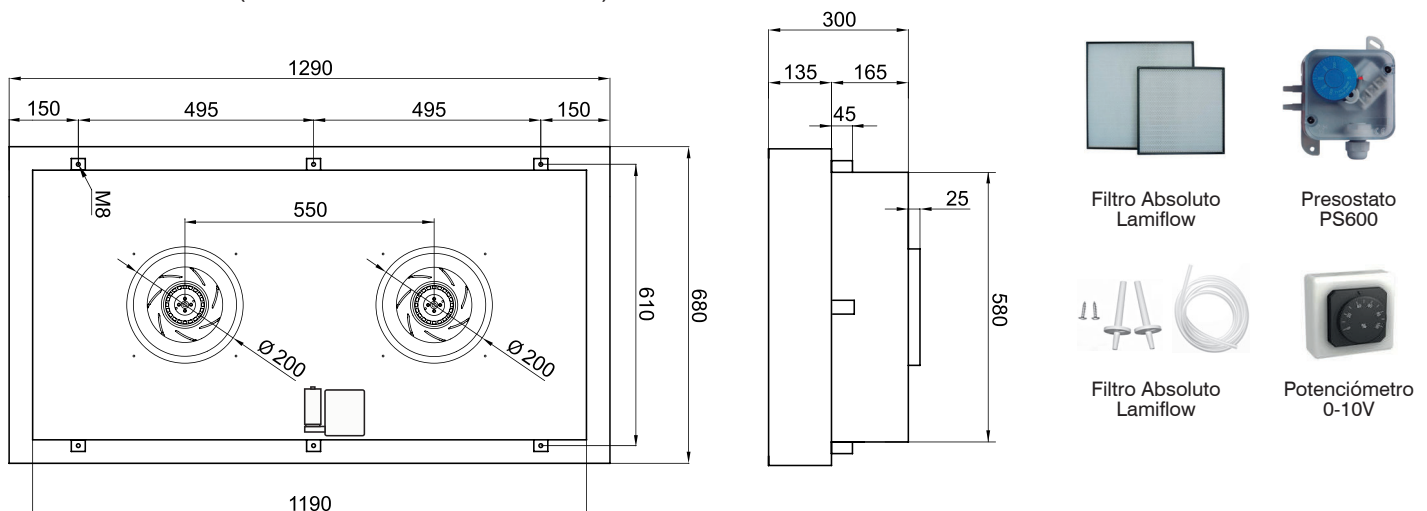
## Datos técnicos:

Modelo / Type : Dif-Vent EC 6/6	
U	230V(50Hz)
P <sub>1</sub>	0.310 kW
I <sub>N</sub>	1.4 A
n	2780 min-1
I <sub>A</sub> / I <sub>N</sub>	-
t <sub>r</sub>	50 °C
	41 kg
	IP44
ErP <sub>2013</sub>	OK
ErP <sub>2015</sub>	OK

Estado Filtro



## Dimensiones: (todas las dimensiones en mm)



## LAMFIL H14

### FILTROS HEPA FLUJO LAMINAR

**Características:**

- Específicos para flujo laminar.
- Baja pérdida de carga, mayor eficiencia energética
- Garantizado el sellado de fugas

**Eficiencia:** H14

**Componente de sellado:** componente de poliuretano

**Marco:** Aluminio extruido

**Malla de protección:** Aluminio pintado con epoxi

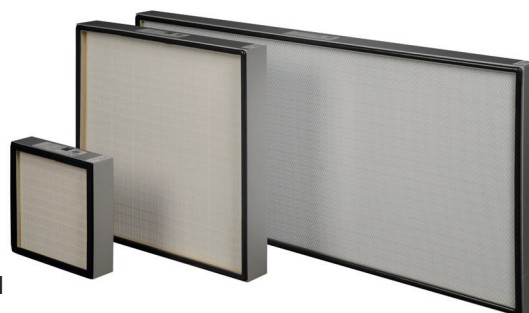
**Junta:** PU

**Media:** fibra de vidrio alta calidad

**Separadores:** Hotmelt

**Clase:** K2/F2 para temperatura normal

**Pérdida de carga final:** 600 Pa

**Temperatura máxima de trabajo:** 75°C

**MundoFan**

Código	Referencia	Marco	EN 1822	Medidas AxByC (mm)	Caudal (m³/h)*	ΔPa
<b>FILTRO ABSOLUTO FLUJO LAMINAR H14 MUNDOFAN LAMFIL</b>						
KF91100	LF-H14 305x305x69-PU	Aluminio	H14	305x305x69	150	125
KF91101	LF-H14 305x610x69-PU	Aluminio	H14	305x610x69	300	125
KF91102	LF-H14 457x457x69-PU	Aluminio	H14	457x457x69	340	125
KF91103	LF-H14 457x610x69-PU	Aluminio	H14	457x610x69	450	125
KF91104	LF-H14 575x575x69-PU	Aluminio	H14	575x575x69	535	125
KF91105	LF-H14 610x610x69-PU	Aluminio	H14	610x610x69	600	125
KF91106	LF-H14 610x762x69-PU	Aluminio	H14	610x762x69	745	125
KF91107	LF-H14 610x915x69-PU	Aluminio	H14	610x915x69	900	125
KF91108	LF-H14 610x1220x69-PU	Aluminio	H14	610x1220x69	1200	125

\* Caudal nominal

\*\* 78 mm mismo precio solicitar código

LF-H14 610x610x69-PU	
Serie Lamfil	LF
Eficacia (EN1822)	H14
Marco	Aluminio
Fondo filtro	69
Medidas Frontales AxBy	610x610
Malla protección	Salida
Pliegue	50 mm
Junta	PU

