

**VENTILADORES HELICOCENTRÍFUGOS DE TEJADO ANTIEXPLOSIVOS  
Serie TH ATEX**



Ventiladores helicocentrífugos de tejado, especialmente diseñados para la extracción de aire en atmósferas explosivas, fabricados en chapa de acero protegida contra la corrosión con pintura epoxi-poliéster (excepto el modelo TH-800/200, fabricado en material plástico tratado para evitar la retención de electricidad estática, base y sombrero de chapa de acero protegida contra la corrosión con pintura poliéster negra). Incorporan reja de seguridad antipájaros. El cuerpo-motor es desmontable sin necesidad de tocar los conductos.

**Motores**

- Monofásicos 230V-50Hz.
  - IP44, Clase B.
  - ATEX Seguridad aumentada - Gas
  - Para modelos 800:
    - ⊕ IIG Ex eb IIB T3 Gb
    - EC: LOM 08 ATEX 2052 X Suplemento 2.
  - Para modelos 1100 y 1200:
    - ⊕ IIG Ex eb IIB T3 Gb
    - EC: LOM 11 ATEX 2021 X Suplemento 1.
- Para seleccionar modelos ATEX ver curvas características, o bien el programa de selección de producto EASYVENT.



**Caja de bornes externa, IP55**  
Caja de bornes externa, estanca IP55, muy accesible, de plástico ignífugo V0.



**Condensador especial ATEX**

**Aplicaciones específicas**



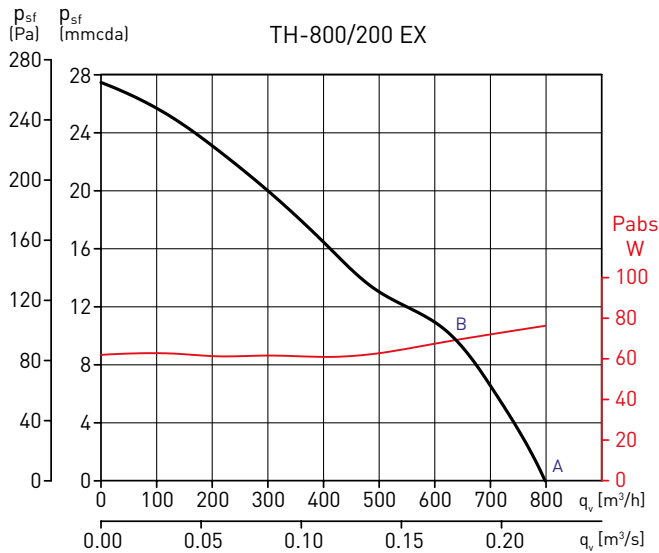
**CARACTERÍSTICAS TÉCNICAS**

Modelo	Velocidad (r.p.m.)	Potencia absorbida máxima (W)	Intensidad absorbida máxima (A)	Caudal en descarga libre (m³/h)	Temperatura de trabajo (°C)	Nivel de presión sonora* (dB(A))		Peso (kg)
						Aspiración	Descarga	
TH-800/200 EX	2450	120	0,50	800	-20/+40	58	59	8
TH-1100/250 EX	2630	197	0,85	965	-20/+40	55	63	22
TH-1200/315 EX	2600	170	0,74	1.150	-20/+40	52	56	28

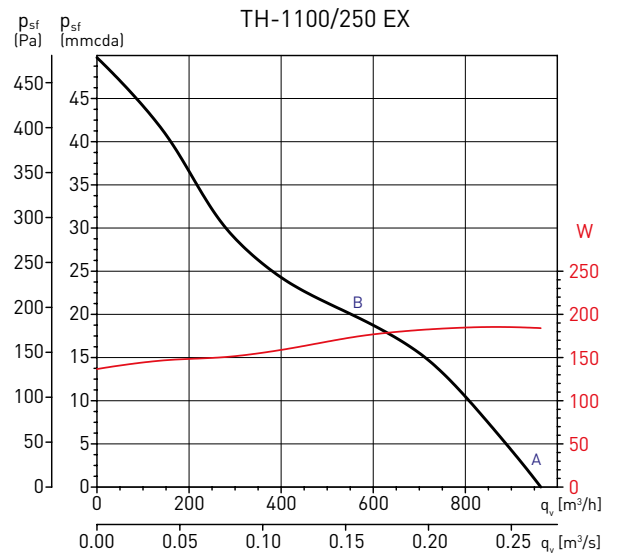
\* Nivel de presión sonora, medido a 3 metros en campo libre, en el punto "A" de la curva característica.

## CURVAS CARACTERÍSTICAS

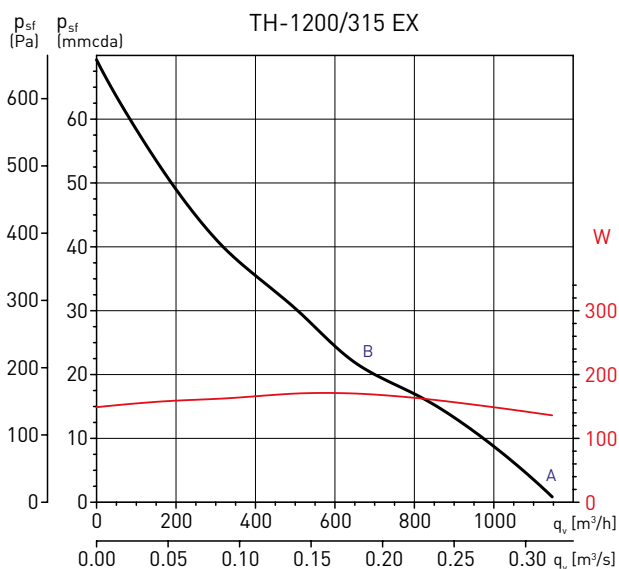
- $q_v$  = Caudal en  $m^3/h$  y  $m^3/s$ .
- $p_{sf}$  = Presión estática en mmcda y Pa.
- Aire seco normal a  $20^\circ C$  y 760 mmHg.
- Ensayos realizados de acuerdo a Norma ISO 5801 y AMCA 210-99.
- LwA: niveles de potencia sonora en aspiración y descarga, en dB(A).



TH-800/200 EX		63	125	250	500	1.000	2.000	4.000	8.000	LwA
Aspiración	A	19	44	64	73	75	70	65	57	78
	B	25	53	67	75	76	71	64	55	80
Descarga	A	42	51	64	76	75	72	66	57	80
	B	39	56	69	80	78	72	64	55	83

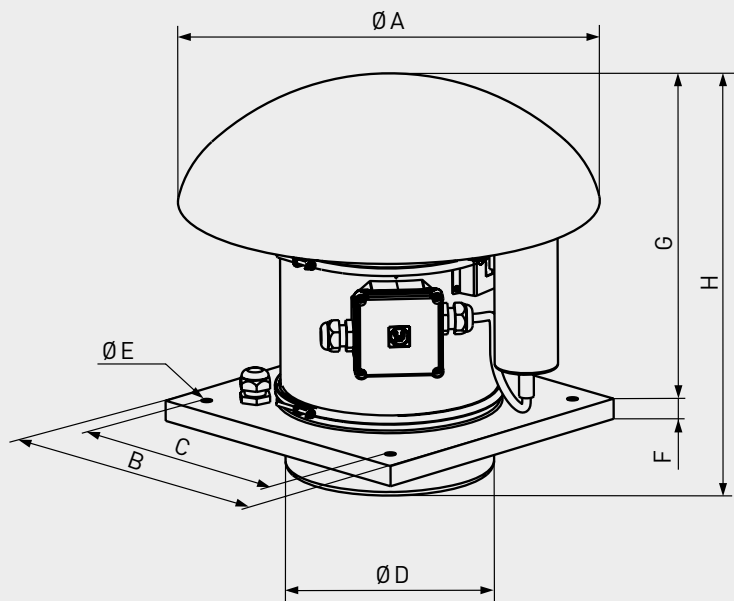


TH-1100/250 EX		63	125	250	500	1.000	2.000	4.000	8.000	LwA
Aspiración	A	40	51	64	68	69	72	63	57	75
	B	39	53	68	69	67	68	62	54	74
Descarga	A	54	55	68	78	80	78	67	58	84
	B	39	53	69	75	76	74	66	57	80



TH-1200/315 EX		63	125	250	500	1.000	2.000	4.000	8.000	LwA
Aspiración	A	29	45	61	62	68	68	62	56	72
	B	39	49	70	66	68	69	62	56	75
Descarga	A	42	52	66	70	74	66	64	56	77
	B	38	44	74	72	72	72	65	56	79

**DIMENSIONES (mm)**

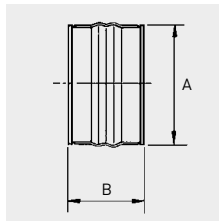


Modelo	A	B	C	D	E	F	G	H
TH-800/200 EX	400	300	245	197,5	10,5	20	316	381
TH-1100/250 EX	546	435	330	248	12	20	372	457
TH-1200/315 EX	735	560	450	312	12	20	450	544

**ACCESORIOS DE MONTAJE ESPECÍFICOS**



**ACOPEL EX**  
Acoplamiento  
elástico  
antiexplosivos.



Modelo extractor	Modelo Acoplamiento	ØA	B
TH-800/200 EX	ACOPEL EX-200/160	200	160
TH-1100/250 EX	ACOPEL EX-250/160	250	160
TH-1200/315 EX	ACOPEL EX-315/160	315	160

Ver más información en accesorios generales de montaje.