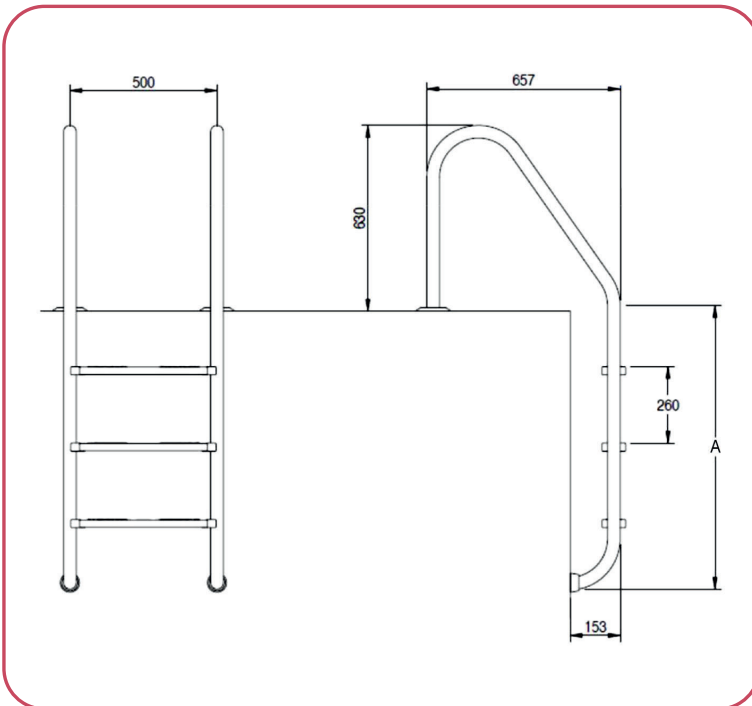


ESCALERA ESTANDAR INOX AISI-316L

- Fabricada con tubo de acero inoxidable de 43 mm de diámetro y 1,2 mm de grosor calidad AISI-316L
- Peldaños Antideslizantes
- Acabado pulido Brillante
- Anclaje incluido, con conexión toma de tierra
- Tornillos incluidos
- Ánodo de sacrificio incluido
- Diseño según normativas armonizadas para piscina pública UNE EN 13451-1: 2012 + A1:2016, UNE EN13451-2:2016, UNE EN 13451-3:2012+A3:2016, UNE EN 15288 -1:2009+A1:2011 y también para piscina privada de uso doméstico o colectivo UNE EN 16582-1: Agosto 2015, UNE EN16582-3: 2015 así como las normas francesas NF P90-306, NF P90-308 y NF P90-317

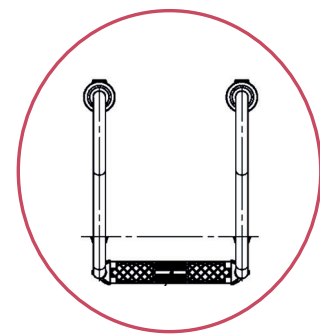


Dimensiones:

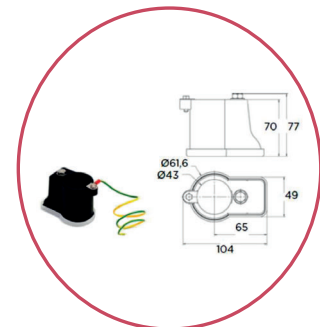


Peldaños	A
3	946
4	1.196

Código	Artículo
PS10754	Escalera inox AISI-316L 3 Peldaños
PS10756	Escalera inox AISI-316L 4 Peldaños



Peldaño Plus AISI-316L



Anclaje con toma de tierra