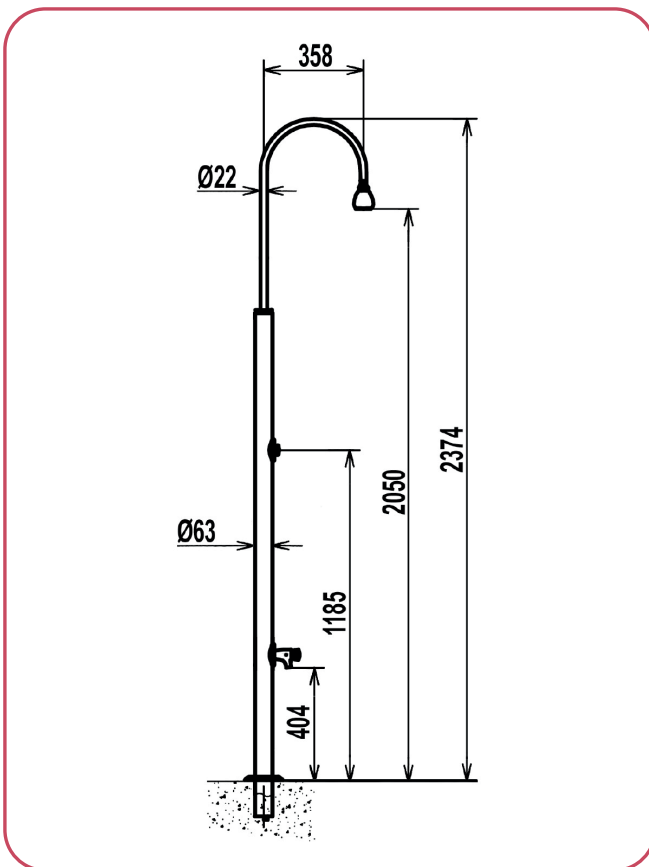


## DUCHA INOX FLUXÓMETRO

- Fabricada en acero inox. AISI-304L
- Cuerpo fabricado con tubo de Ø 63 mm
- Pulsador automático Presto
- Anclaje Ø 63 mm, no incluido
- Incluye conexión rápida para manguera jardín

### Dimensiones:



Rociador

Pulsador

Anclaje Ø63 mm,  
no incluido

Código	Artículo
PS10706	Ducha fluxómetro inox. AISI-304L

### Accesorios opcionales:

Código	Artículo
PS10708	Anclaje para ducha