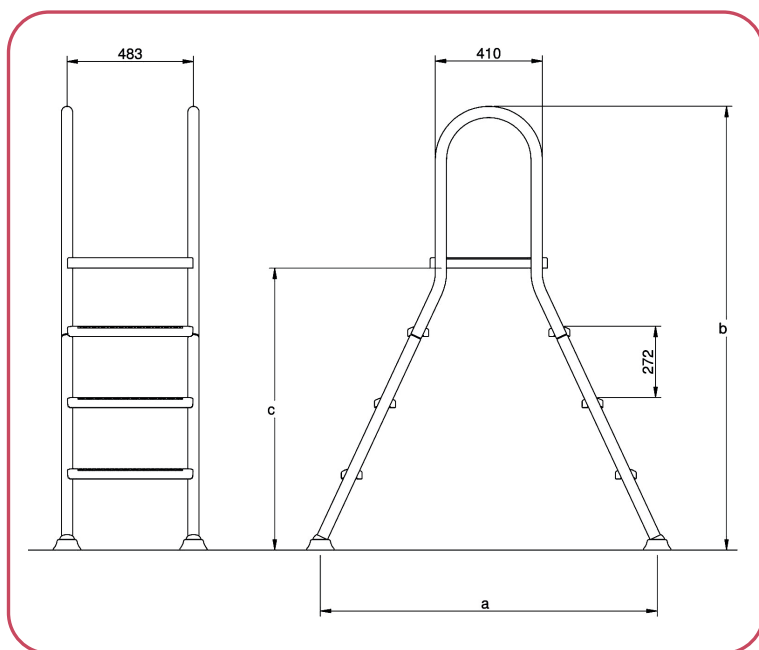


ESCALERA PARA PISCINA ELEVADA PUENTE

Características:

- Fabricada con tubo de acero inoxidable de diámetro 43 mm y 1,2 mm de grosor, en AISI-304
- Peldaño y plataforma con botones antideslizantes, de polipropileno color blanco hueso
- Huella peldaño: 80 mm
- Plataforma superior: 448 x 483 mm. Ancho de vía: 483 mm
- Acabado pulido brillante. Tornillos incluidos
- Diseño según normativas armonizadas para piscina privada de uso doméstico o colectivo EN 16582-1 y también para piscina pública EN 13451:1; EN13451-2

Dimensiones (mm):



Código	Nº peldaños	a (mm)	b (mm)	c (mm)
PS10758	3/3	1.287	1.695	1.077
PS10760	4/4	1.586	2.016	1.398
PS10762	5/5	1.773	2.216	1.598



Código: PS10758



Código: PS10760



Código: PS10762