

CASCADA DE PISCINA BALI AISI-316L

CARACTERÍSTICAS:

- Fabricada en chapa de acero inoxidable calidad AISI-316L y 2 mm de grosor
- Caudal recomendado de 30 m³/h
- Anclaje incluido 2" hembra
- Posibilidad de añadir embellecedor
- Ánodo de sacrificio incluido

DIMENSIONES (mm):

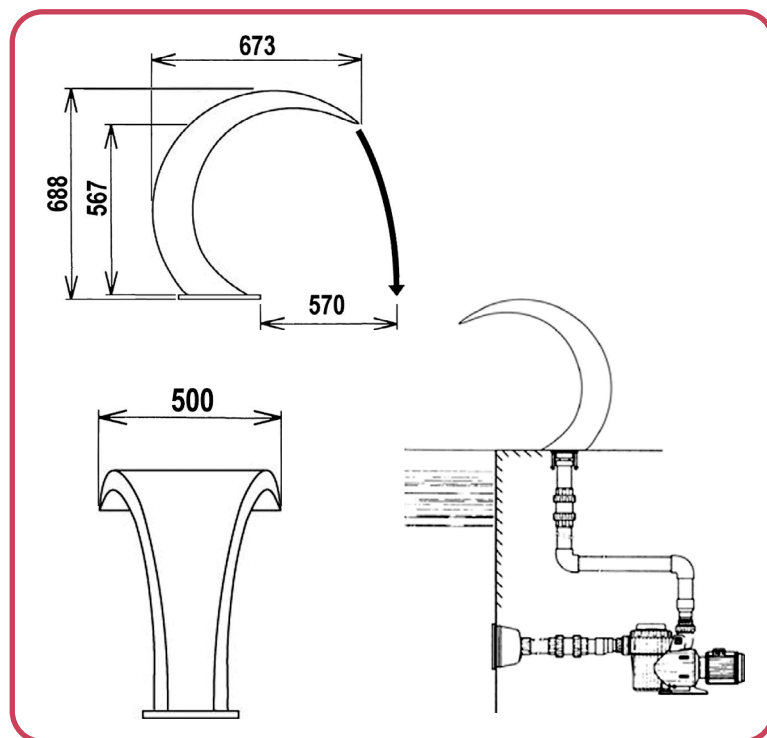


TABLA DE BOMBAS RECOMENDADAS

Producto	Caudal	Bomba recomendada
Cascada/cañón	15 m ³ /h	0,75 CV
Cascada/cañón	15 a 20 m ³ /h	1 CV
Cascada/cañón	20 a 25 m ³ /h	1,5 CV
Cascada/cañón	25 m ³ /h	2 CV
Cascada/cañón	25 a 30 m ³ /h	3 CV

Código	Artículo
PS02564	BALI BRILLO AISI-316L Cascada piscina + anclaje
PS02566	BALI MATE AISI-316L Cascada piscina + anclaje

ACCESORIOS OPCIONALES:

Código	Artículo
PS02548	Embellecedor Cascada Piscina BALI BRILLO AISI-316L
PS02552	Embellecedor Cascada Piscina BALI MATE AISI-316L
PS02550	Pulsador piezoeléctrico IP68 AISI-316L
PS15050	Controlador bomba piscina SMART CONTROL incluye soporte a pared

