

CASCADA DE PISCINA MINI BALI

CARACTERÍSTICAS:

- Fabricada en chapa de acero inoxidable 2 mm de grosor
- Caudal recomendado de 20 m³/h
- Anclaje opcional no incluido (no es necesario para su instalación)
- Acabado brillo
- Posibilidad de añadir embellecedor
- Ánodo de sacrificio incluido
- Rosca hembra 1 1/2"



DIMENSIONES (mm):

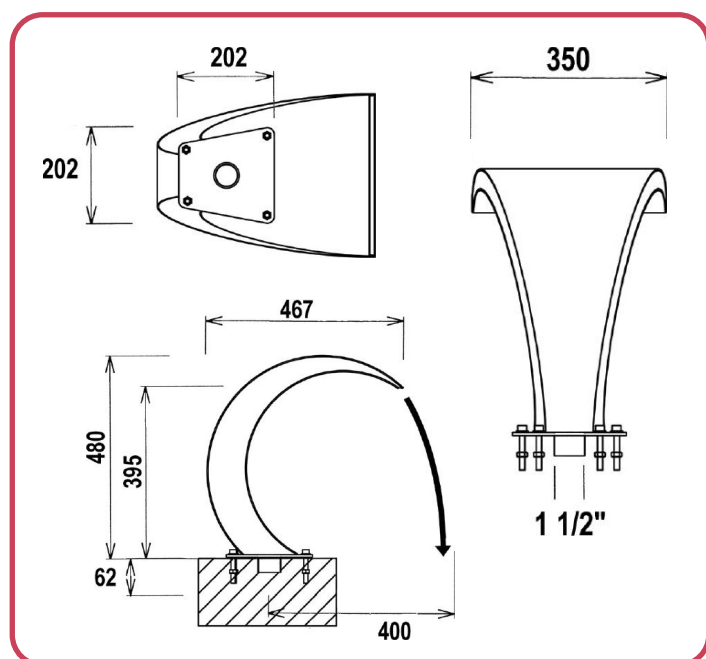


TABLA DE BOMBAS RECOMENDADAS

Producto	Caudal	Bomba recomendada
Cascada/cañón	15 m³/h	0,75 CV
Cascada/cañón	15 a 20 m³/h	1 CV
Cascada/cañón	20 a 25 m³/h	1,5 CV
Cascada/cañón	25 m³/h	2 CV
Cascada/cañón	25 a 30 m³/h	3 CV

Código	Artículo
PS02542	MINI BALI AISI-304L Cascada de piscina
PS02536	MINI BALI AISI-316L Cascada de piscina

ACCESORIOS OPCIONALES:

Código	Artículo
PS02544	Anclaje Mini BALI AISI-316L
PS02550	Pulsador piezoeléctrico IP68 AISI-316L
PS15050	Controlador bomba piscina SMART CONTROL incluye soporte a pared

