

# TOP MULTI-AD

Electrobomba sumergible para líquidos AdBlue®

 Utilizo industrial



Código: AC44284

## CAMPO DE PRESTACIONES

- Caudal hasta **70 l/min** (4.2 m<sup>3</sup>/h)
- Altura manométrica hasta **27 m**

## LÍMITES DE UTILIZO

- Profundidad máxima de utilizo hasta **3 m** (con cable de alimentación de longitud adecuada)
- Temperatura máxima del fluido hasta **+40 °C**
- Nivel de vaciado máximo: **25 mm** del fondo
- Funcionamiento continuo **S1**

## EJECUCION Y NORMAS DE SEGURIDAD

Las electrobombas se suministran completas de:

- cable de alimentación de longitud **5 metros** con recubrimiento H07BN4-F
- conexión completa con válvula de tipo clapet

EN 60335-1  
IEC 60335-1  
CEI 61-150

EN 60034-1  
IEC 60034-1  
CEI 2-3



## CERTIFICACIONES

Empresa con sistema de gestión certificado DNV  
ISO 9001: CALIDAD



## UTILIZOS E INSTALACIONES

Las electrobombas sumergidas multi rodets **TOP MULTI 1-AD** son diseñadas para el bombeo de líquido limpio definido según la norma ISO 22241 como AUS32 (Aqueous Urea Solution 32.5%).

Este líquido equivale a otros nombres comerciales conocidos como:

- **AdBlue®** (marca registrada por Verband der Automobilindustrie VDA);
- **DEF** (Diesel Exhaust Fluid);
- **Arla 32** (Agente Redutor Líquido de Oxido de Nitrogenio Automotivo).

Las electrobombas sumergidas multi rodets **TOP MULTI 1-AD**, son construidas con materiales apropiados para el contacto con este líquido. Su utilizo está subordinado a las directivas de las legislaciones locales.

## EJECUCION BAJO PEDIDO

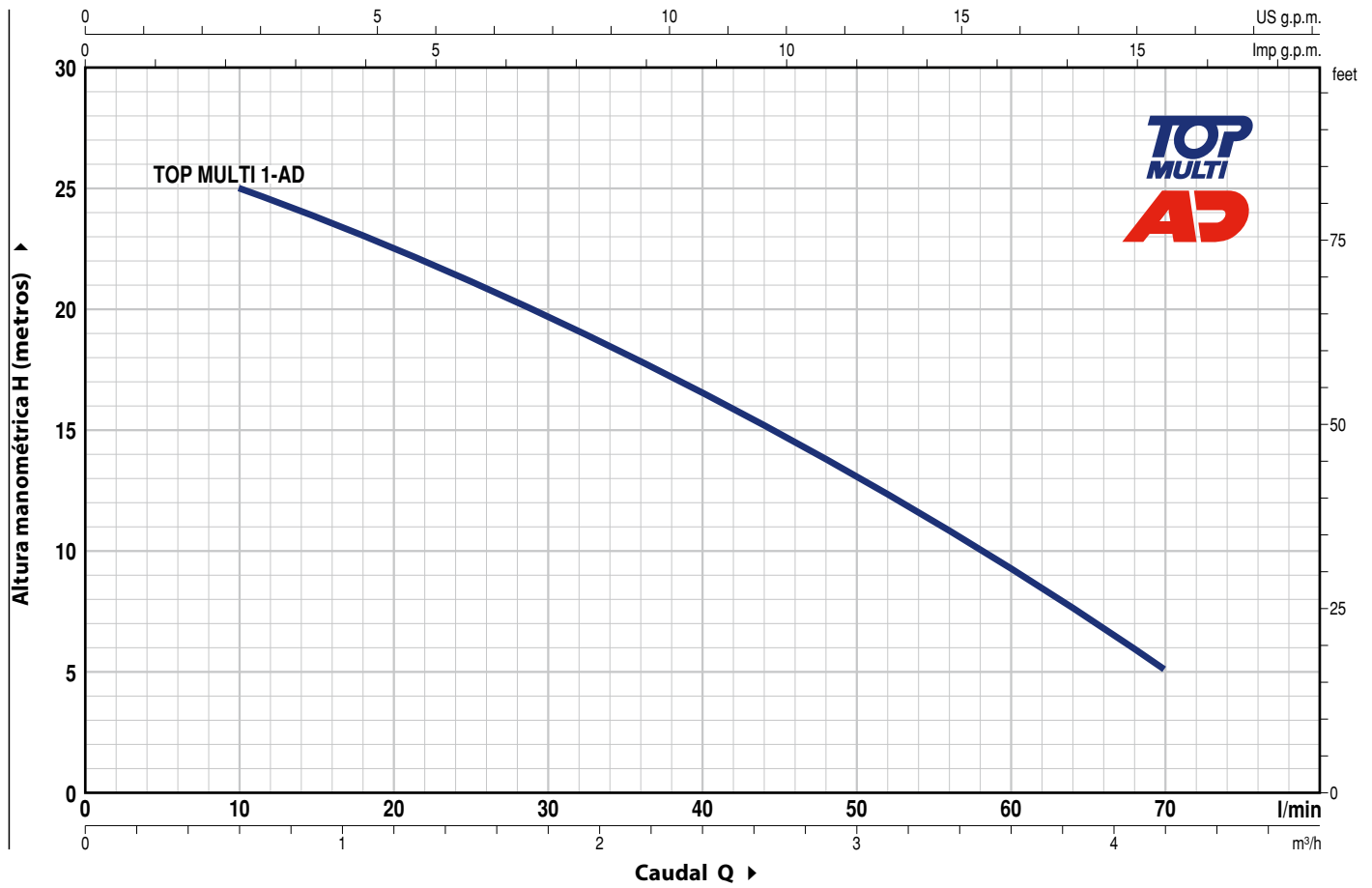
- Otros voltajes o frecuencia 60 Hz

## GARANTIA

2 años según nuestras condiciones generales de venta

**CURVAS Y DATOS DE PRESTACIONES**

**50 Hz n= 2900 min<sup>-1</sup>**



MODELO	POTENCIA (P <sub>2</sub> )		Q	0	0.6	1.2	1.8	2.4	3.0	3.6	4.2
	kW	HP		0	10	20	30	40	50	60	70
TOP MULTI 1-AD	0.37	0.50	H metros	27	25	22.5	19.5	16.5	13	9	5

Q = Caudal H = Altura manométrica total

Tolerancia de las curvas de prestación según EN ISO 9906 Grado 3B.

**POS. COMPONENTE**

**CARACTERÍSTICAS CONSTRUCTIVAS**

<b>1 CUERPO BOMBA</b>	Tecnopolímero cargado con fibra de vidrio, con boca de impulsión roscada ISO 228/1
<b>2 REJILLA DE ASPIRACION</b>	Tecnopolímero cargado con fibra de vidrio
<b>3 CAJA PORTA DIFUSOR</b>	Tecnopolímero cargado con fibra de vidrio
<b>4 RODETE</b>	Noryl FE1520PW
<b>5 DIFUSOR</b>	Noryl FE1520PW con anillos antidesgaste
<b>6 CORONA DIRECTRIZ</b>	Tecnopolímero cargado con fibra de vidrio
<b>7 CAJA PORTAMOTOR</b>	Acero inoxidable AISI 304
<b>8 TAPA MOTOR</b>	Acero inoxidable AISI 304
<b>9 EJE MOTOR</b>	Acero inoxidable AISI 431

**10 DOBLE SELLO EN EL EJE**

<i>Sello</i>	<i>Eje</i>	<i>Materiales</i>			
		<i>Anillo fijo</i>	<i>Anillo móvil</i>	<i>Elastómero</i>	<i>Metales</i>
<b>STA-12R SGE</b>	<b>Ø 12 mm</b>	Carburo de silicio	Grafito	EPDM	AISI 304

**11 ANILLO DE RETENCION Ø 12 x Ø 19 x H 5 mm**

**12 RODAMIENTOS 6201 ZZ - C3E / 6201 ZZ - C3E**

**13 CONDENSADOR**

**Capacidad**

<b>(230 V o 240 V)</b>	<b>(110 V)</b>
<b>10 µF 450 VL</b>	<b>16 µF 250 VL</b>

**14 MOTOR ELECTRICO**

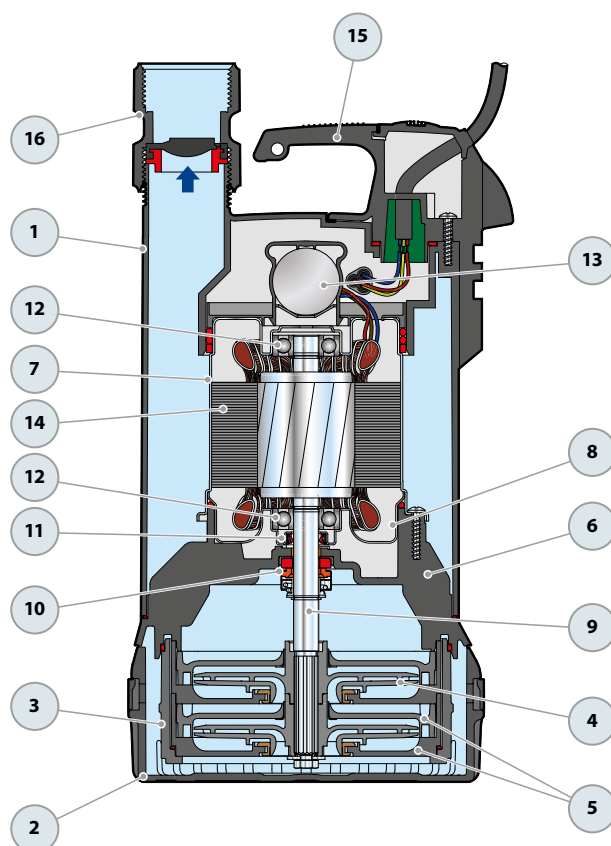
**TOP MULTI 1-AD:** monofásica 230 V - 50 Hz con protección térmica incorporada en el bobinado.  
 – Aislamiento: clase F  
 – Protección: IP X8

**15 GRUPO MANILLA (resinado en un bloque único)**

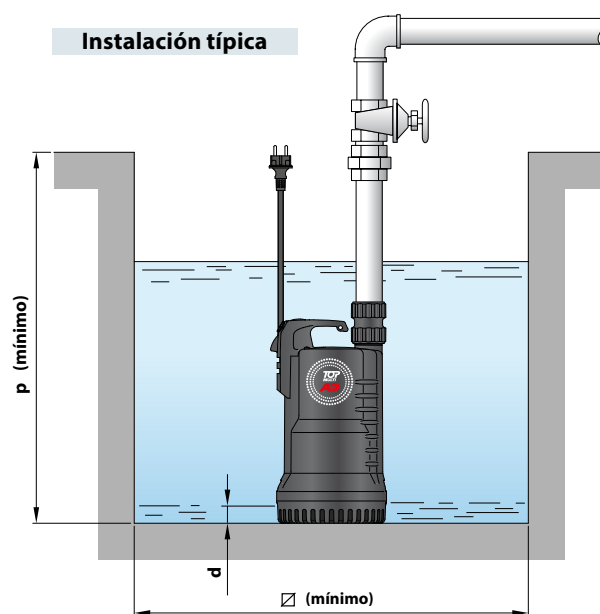
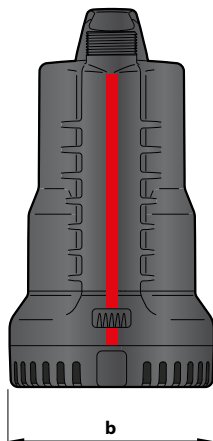
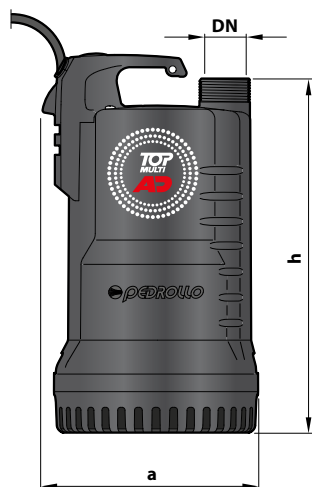
Completo de cable de alimentación de **5 metros** de tipo "H07BN4-F"

**16 MANGUITO**

Roscado 1¼" ISO 228/1 con válvula de tipo clapet incorporada  
 (Incluidos en el suministro)



**DIMENSIONES Y PESOS**



MODELO	BOCA DN	N° ETAPAS	DIMENSIONES mm				kg	
			a	b	h	d		Ø
TOP MULTI 1-AD	1¼"	2	180	170	295	25	220	5.8

**CONSUMO EN AMPERIOS**

MODELO	TENSION		
	230 V	240 V	110 V
TOP MULTI 1-AD	2.0 A	1.9 A	4.0 A

**PALETIZADO**

MODELO	PARA GRUPAJE	PARA CONTAINER
	n° bombas	n° bombas
TOP MULTI 1-AD	60	100