

# TOP-FLOOR

## Electrobombas sumergibles de DRENAJE

 Aguas claras

 Uso doméstico



Código: AC44273\_AC44275

### CAMPO DE PRESTACIONES

- Caudal hasta **170 l/min** (10.2 m<sup>3</sup>/h)
- Altura manométrica hasta **10.4 m**

### LÍMITES DE USO

- Profundidad máxima de uso hasta **3 m** (con cable de alimentación de longitud adecuada)
- Temperatura máxima del fluido hasta **+40 °C** (Temperatura del fluido hasta + 90 °C para servicio intermitente por un periodo máximo de 3 minutos)
- Pasaje de cuerpos sólidos en suspensión hasta **Ø 2 mm**
- Nivel de vaciado máximo: **2 mm** del fondo
- Funcionamiento continuo **S1**

### EJECUCIÓN Y NORMAS DE SEGURIDAD

Las electrobombas se suministran completas de cable de alimentación de longitud **5 m**

EN 60335-1  
IEC 60335-1  
CEI 61-150

EN 60034-1  
IEC 60034-1  
CEI 2-3



### CERTIFICACIONES

Empresa con sistema de gestión certificado DNV ISO 9001: CALIDAD



### USOS E INSTALACIONES

La serie **TOP-FLOOR** es adecuada para el drenaje de **aguas claras** sin partículas abrasivas.

Debido a la capacidad de aspirar agua hasta 2 mm del fondo son indicadas para un uso doméstico, en situaciones de emergencia, para pequeños ambientes inundados y en todas aquellas aplicaciones donde se requiera la máxima capacidad de vaciado.

### PATENTES - MARCAS - MODELOS

- Modelo comunitario registrado nº 342159-0011

### EJECUCIÓN BAJO PEDIDO

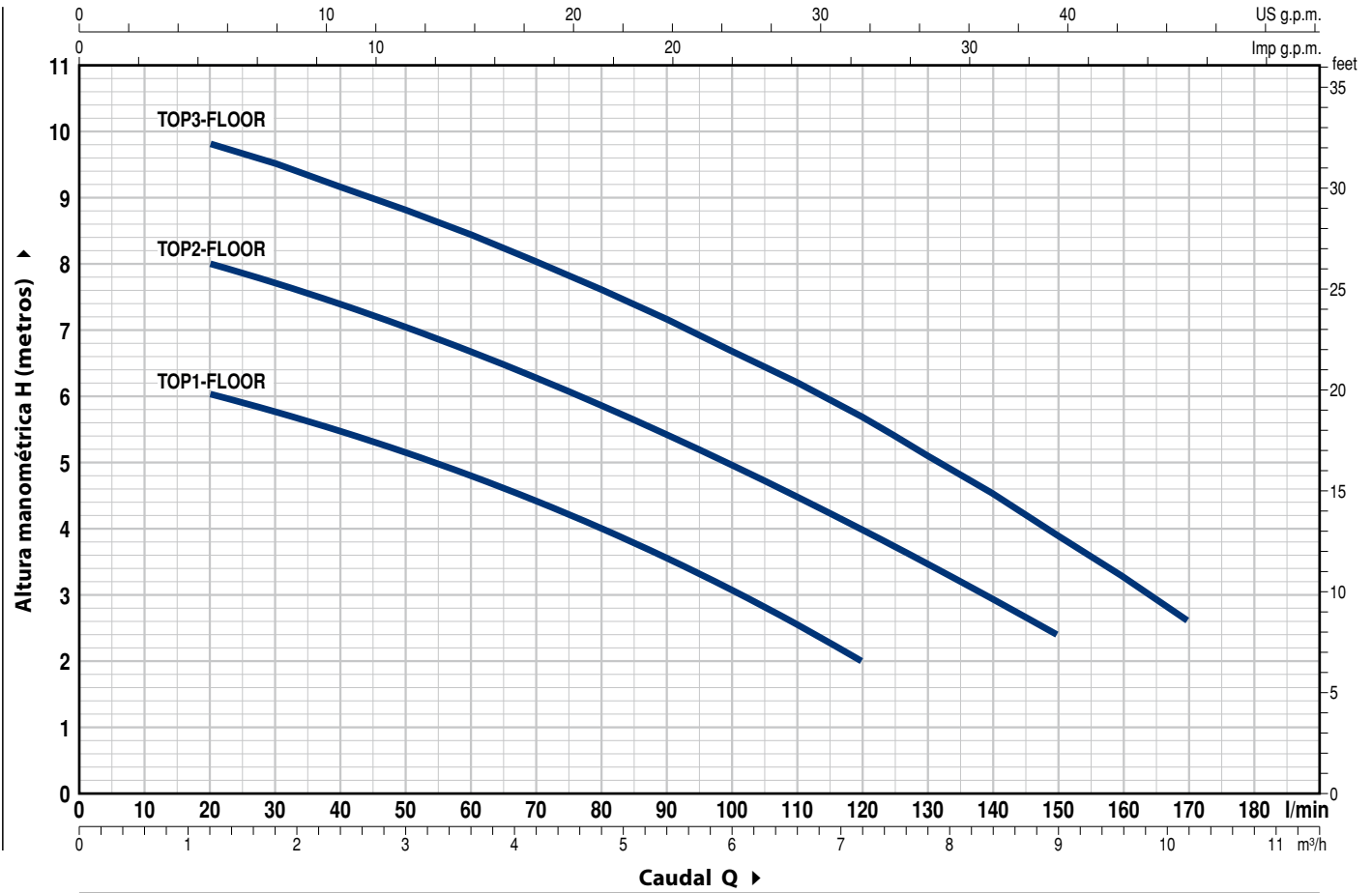
- Electrobombas con interruptor y flotador externo
- Electrobombas para líquidos agresivos:
  - **TOP 1-FLOOR/LA**
  - **TOP 2-FLOOR/LA**
  - **TOP 3-FLOOR/LA**
- Sello mecánico especial
- Electrobombas con cable de alimentación de **10 m**.
  - ➔ N.B.: el cable de alimentación de 10 m es obligatorio para el uso externo según la normativa EN 60335-2-41
- Otros voltajes o frecuencia 60 Hz

### GARANTIA

2 años según nuestras condiciones generales de venta

**CURVAS Y DATOS DE PRESTACIONES**

**50 Hz n= 2900 min<sup>-1</sup>**



MODELO Monofásica	POTENCIA (P <sub>2</sub> )		Q	Flow Rate (Q)											
	kW	HP		0	1.2	2.4	3.6	4.8	6.0	7.2	7.8	9.0	10.2		
			l/min	0	20	40	60	80	100	120	130	150	170		
TOP 1-FLOOR	0.25	0.33	H metros	6.5	6	5.5	4.8	4	3.1	2					
TOP 2-FLOOR	0.37	0.50		8.5	8	7.4	6.7	5.9	5	4	3.5	2.4			
TOP 3-FLOOR	0.55	0.75		10.4	9.8	9.2	8.4	7.6	6.7	5.7	5.1	3.9	2.6		

Q = Caudal H = Altura manométrica total

Tolerancia de las curvas de prestación según EN ISO 9906 Grado 3B.

## POS. COMPONENTE CARACTERÍSTICAS CONSTRUCTIVAS

1	<b>CUERPO BOMBA</b>	Tecnopolímero
2	<b>REJILLA DE ASPIRACION</b>	Tecnopolímero
3	<b>TAPA DE ASPIRACION</b>	Acero inoxidable AISI 304 (AISI 316L versión LA)
4	<b>DIFUSOR</b>	Tecnopolímero
5	<b>RODETE</b>	Noryl
6	<b>CAJA PORTAMOTOR</b>	Acero inoxidable AISI 304 (AISI 316L versión LA)
7	<b>TAPA MOTOR</b>	Acero inoxidable AISI 304
8	<b>EJE MOTOR</b>	Acero inoxidable AISI 431 (AISI 316L versión LA)

### 9 DOBLE SELLO EN EL EJE CON CAMARA DE ACEITE INTERCALADA

<i>Electrobomba</i>	<i>Sello</i>	<i>Eje</i>	<i>Materiales</i>			
			<i>Anillo fijo</i>	<i>Anillo móvil</i>	<i>Elastómero</i>	<i>Metales</i>
<i>Modelo</i>	<i>Modelo</i>	<i>Diámetro</i>				
TOP-FLOOR	STA-12R	Ø 12 mm	Cerámica	Grafito	NBR	AISI 304
TOP-FLOOR/LA	AR-12R LA	Ø 12 mm	Cerámica	Grafito	NBR	AISI 316

10 ANILLO DE RETENCIÓN Ø 12 x Ø 19 x H 5 mm

11 RODAMIENTOS 6201 ZZ / 6201 ZZ

### 12 CONDENSADOR

<i>Electrobomba</i>	<i>Capacidad</i>	
<i>Monofásica</i>	<i>(230 V ó 240 V)</i>	<i>(110 V)</i>
TOP 1-FLOOR	10 µF 450 VL	16 µF - 250 VL
TOP 2-FLOOR	10 µF 450 VL	16 µF - 250 VL
TOP 3-FLOOR	14 µF 450 VL	16 µF - 250 VL

### 13 MOTOR ELÉCTRICO

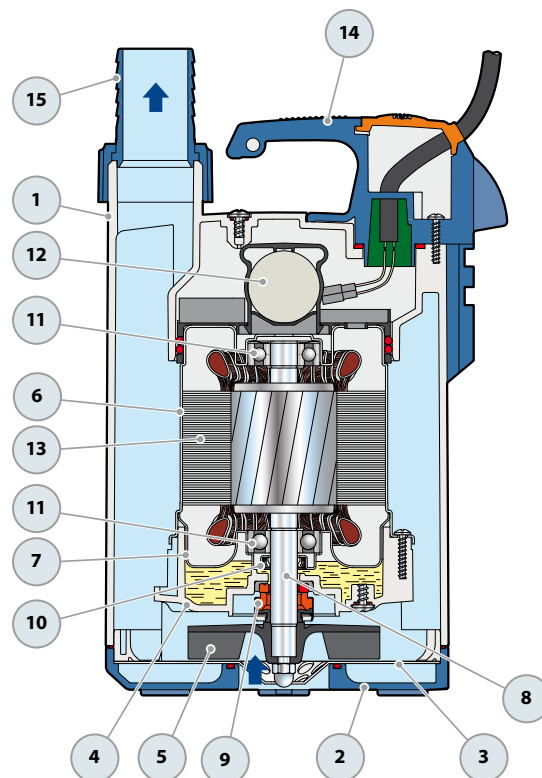
**TOP-FLOOR:** monofásica 230 V - 50 Hz con protección térmica incorporada en el bobinado.  
 – Aislamiento: clase F  
 – Protección: IP X8

### 14 GRUPO MANILLA (resinado en un bloque único)

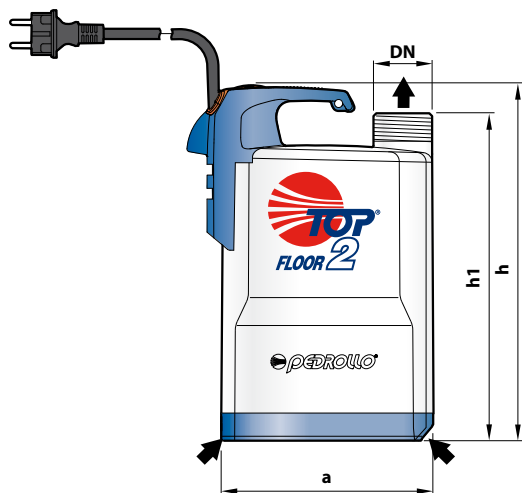
Cable de alimentación de **5 metros** de tipo "H07 RN-F" con conector Schuko

### 15 VIROLA Y CONECTOR PARA MANGUERA

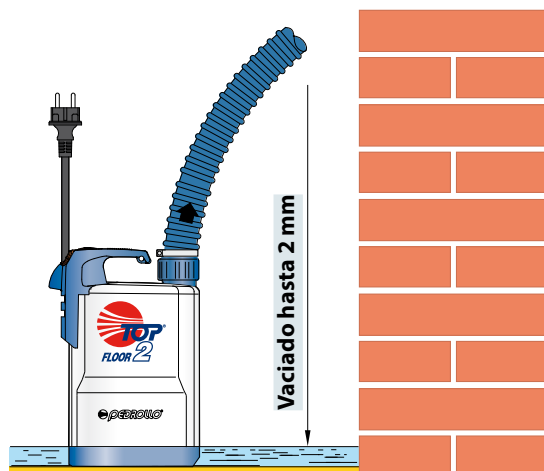
Conector para manguera Ø 25 mm para TOP1-FLOOR  
 Ø 35 mm para TOP2-FLOOR, TOP3-FLOOR



**DIMENSIONES Y PESOS**



Instalación típica



MODELO	BOCA DN	a	DIMENSIONES mm		Nivel mínimo de vaciado	kg
Monofásica	DN	a	h	h1		
TOP 1-FLOOR	1¼"	152	257	237	2 mm	5.1
TOP 2-FLOOR				268		5.2
TOP 3-FLOOR			287	6.6		

**CONSUMO EN AMPERIOS**

MODELO	TENSIÓN		
	230 V	240 V	110 V
Monofásica			
TOP 1-FLOOR	1.5 A	1.4 A	3.0 A
TOP 2-FLOOR	2.0 A	1.9 A	4.0 A
TOP 3-FLOOR	3.2 A	3.2 A	6.4 A

**PALETIZADO**

MODELO	PARA GRUPAJE	PARA CONTAINER
Monofásica	n° bombas	n° bombas
TOP 1-FLOOR	96	144
TOP 2-FLOOR	96	144
TOP 3-FLOOR	96	144