

TOP

Electrobombas sumergibles de DRENAJE

 Aguas claras

 Uso doméstico



Código: AC44266_AC44270

CAMPO DE PRESTACIONES

- Caudal hasta **360 l/min** (21.6 m³/h)
- Altura manométrica hasta **15.5 m**

LÍMITES DE USO

- Profundidad máxima de uso:
 - hasta **3 m** para TOP 1-2-3
 - hasta **5 m** para TOP 4-5(con cable de alimentación de longitud adecuada)
- Temperatura máxima del fluido hasta **+40 °C**
(Temperatura del fluido hasta + 90 °C para servicio intermitente por un periodo máximo de 3 minutos)
- Pasaje de cuerpos sólidos en suspensión hasta **Ø 10 mm**
- Nivel de vaciado máximo:
 - hasta **14 mm** del fondo para TOP 1-2-3
 - hasta **30 mm** del fondo para TOP 4-5
- Funcionamiento continuo **S1**

EJECUCIÓN Y NORMAS DE SEGURIDAD

Las electrobombas se suministran completas de:

- cable de alimentación de longitud **5 m** TOP 1-2-3
- cable de alimentación de longitud **10 m** TOP 4-5
- interruptor con flotador externo

EN 60335-1
IEC 60335-1
CEI 61-150

EN 60034-1
IEC 60034-1
CEI 2-3



CERTIFICACIONES

Empresa con sistema de gestión certificado DNV
ISO 9001: CALIDAD



USOS E INSTALACIONES

La serie **TOP** es adecuada para el drenaje de **aguas claras** sin partículas abrasivas. Las soluciones constructivas empleadas garantizan la facilidad de uso y la seguridad de funcionamiento gracias a la refrigeración total del motor y al doble sello en el eje. Son aconsejables en situaciones de emergencia para el vaciado de pequeños locales inundados (cantinas, garajes etc), vaciado de aguas residuas provenientes de lavavajillas y lavadoras, y para el vaciado de pozos de recojida.

PATENTES - MARCAS - MODELOS

- Patente n° IT0001428923
- Modelo comunitario registrado n° 342159-0011

EJECUCIÓN BAJO PEDIDO

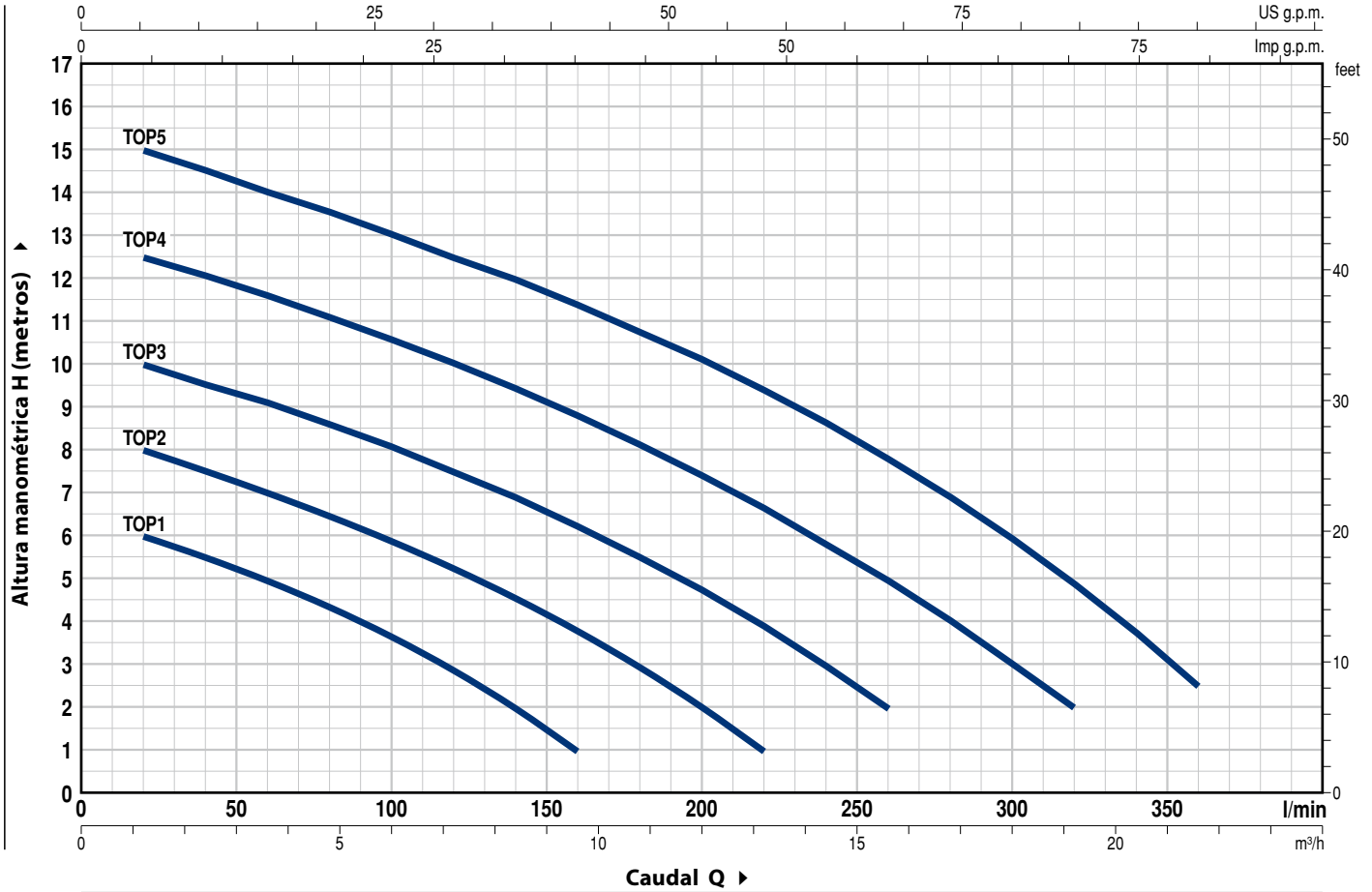
- Electrobombas con flotador de funcionamiento vertical "**TOP-GM**" (indicadas para espacios con dimensiones reducidas)
- Electrobombas para líquidos agresivos "**TOP 2-3 LA**"
- Sello mecánico especial
- Electrobombas TOP 1-2-3 con cable de alimentación de **10 m**.
 - ➔ N.B.: el cable de alimentación de 10 m es obligatorio para el uso externo según la normativa EN 60335-2-41
- Electrobombas sin interruptor y flotador externo
- Otros voltajes o frecuencia 60 Hz

GARANTIA

2 años según nuestras condiciones generales de venta

CURVAS Y DATOS DE PRESTACIONES

50 Hz n= 2900 min⁻¹



MODELO Monofásica	POTENCIA (P ₂)		Q	H metros																				
	kW	HP		0	1.2	2.4	3.6	4.8	6.0	7.2	8.4	9.6	10.8	12	13.2	14.4	15.6	16.8	18.0	19.2	20.4	21.6		
			0	20	40	60	80	100	120	140	160	180	200	220	240	260	280	300	320	340	360			
TOP 1	0.25	0.33	6.5	6	5.5	5	4.4	3.7	2.9	2	1													
TOP 2	0.37	0.50	8.5	8	7.5	7	6.5	5.9	5.3	4.6	3.8	3	2	1										
TOP 3	0.55	0.75	10.4	10	9.6	9.1	8.6	8.1	7.5	6.9	6.3	5.5	4.8	3.9	3	2								
TOP 4	0.75	1	12.9	12.5	12.1	11.6	11.1	10.6	10.1	9.5	8.8	8.2	7.4	6.7	5.9	5	4	3.1	2					
TOP 5	0.92	1.25	15.5	15	14.5	14	13.6	13.1	12.6	12	11.4	10.8	10.1	9.4	8.7	7.8	6.9	6	4.9	3.7	2.5			

Q = Caudal H = Altura manométrica total

Tolerancia de las curvas de prestación según EN ISO 9906 Grado 3B.

POS. COMPONENTE CARACTERÍSTICAS CONSTRUCTIVAS

1	CUERPO BOMBA	Tecnopolímero
2	REJILLA DE ASPIRACION	Tecnopolímero
3	TAPA DE ASPIRACION	Acero inoxidable AISI 304 (AISI 316L versión LA)
4	DIFUSOR	Tecnopolímero
5	RODETE	Noryl
6	CAJA PORTAMOTOR	Acero inoxidable AISI 304 (AISI 316L versión LA)
7	TAPA MOTOR	Acero inoxidable AISI 304
8	EJE MOTOR	Acero inoxidable AISI 431 (AISI 316L versión LA)

9 DOBLE SELLO EN EL EJE CON CAMARA DE ACEITE INTERCALADA

<i>Electrobomba</i> Modelo	<i>Sello</i> Modelo	<i>Eje</i> Diámetro	<i>Materiales</i>			
			Anillo fijo	Anillo móvil	Elastómero	Metales
TOP 1-2-3 TOP 1-2-3 GM	STA-12R	Ø 12 mm	Cerámica	Grafito	NBR	AISI 304
TOP 2-3 LA	AR-12R LA	Ø 12 mm	Cerámica	Grafito	NBR	AISI 316

10 ANILLO DE RETENCIÓN Ø 12 x Ø 19 x H 5 mm

11 RODAMIENTOS 6201 ZZ / 6201 ZZ

12 CONDENSADOR

<i>Electrobomba</i> Monofásica	<i>Capacidad</i> (230 V ó 240 V) (110 V)	
TOP 1	10 µF 450 VL	16 µF - 250 VL
TOP 2	10 µF 450 VL	16 µF - 250 VL
TOP 3	14 µF 450 VL	16 µF - 250 VL

13 MOTOR ELÉCTRICO

TOP: monofásica 230 V - 50 Hz con protección térmica incorporada en el bobinado.

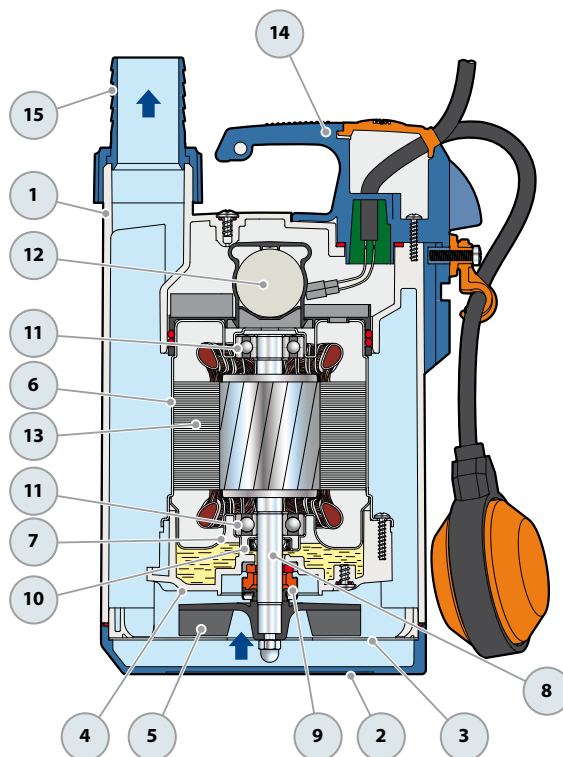
- Aislamiento: clase F
- Protección: IP X8

14 GRUPO MANILLA (resinado en un bloque único)

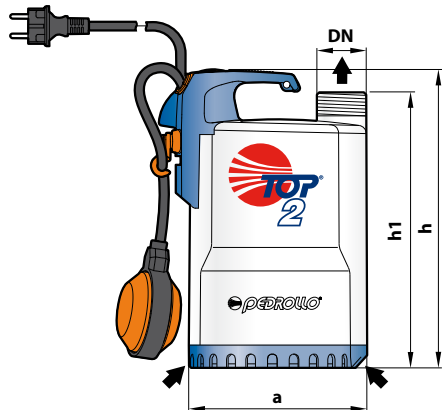
Completo de:
 - Cable de alimentación de **5 metros** de tipo "H07 RN-F" con conector Schuko
 - Interruptor con flotador externo (Flotador con funcionamiento vertical en las versiones GM)

15 VIROLA Y CONECTOR PARA MANGUERA

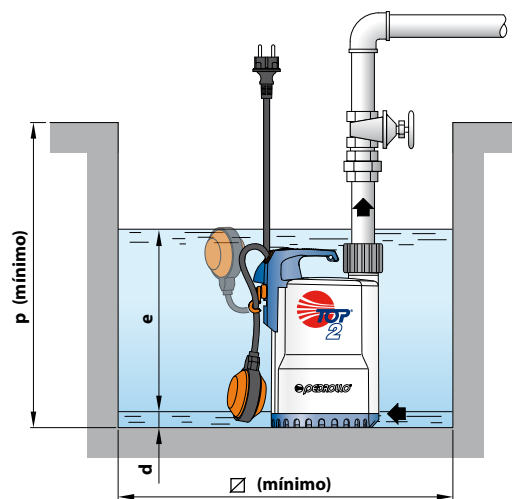
Conector para manguera Ø 25 mm para TOP 1
 Ø 35 mm para TOP 2-3



DIMENSIONES Y PESOS

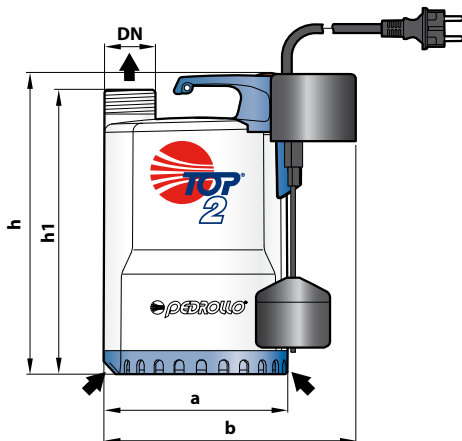


Instalación típica

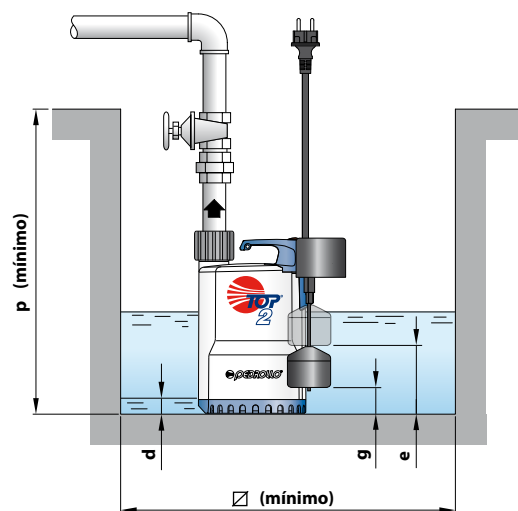


MODELO	BOCA DN	DIMENSIONES mm							kg
		a	h	h1	d	e	p	Ø	
TOP 1	1¼"	152	260	240	14	ajustable	350	350	5.3
TOP 2			290	270					5.3
TOP 3			290	270					6.7

Versión con flotador a funcionamiento vertical



Instalación típica



MODELO	BOCA DN	DIMENSIONES mm									kg
		a	b	h	h1	d	e	g	p	Ø	
TOP 1-GM	1¼"	152	200	260	240	14	140	35	350	220	5.4
TOP 2-GM				290	270		170	40			5.4
TOP 3-GM				290	270		170	40			6.9

CONSUMO EN AMPERIOS

MODELO	TENSIÓN		
	230 V	240 V	110 V
TOP 1	1.5 A	1.4 A	3.0 A
TOP 2	2.0 A	2.0 A	4.0 A
TOP 3	3.2 A	3.2 A	6.4 A

PALETIZADO

MODELO	PARA GRUPAJE	PARA CONTAINER
	n° bombas	n° bombas
TOP 1	96	144
TOP 2	96	144
TOP 3	96	144

POS. COMPONENTE CARACTERÍSTICAS CONSTRUCTIVAS

1	CUERPO BOMBA	Tecnopolímero
2	REJILLA DE ASPIRACION	Tecnopolímero
3	TAPA DE ASPIRACION	Acero inoxidable AISI 304
4	DIFUSOR	Tecnopolímero
5	RODETE	Noryl
6	CAJA PORTAMOTOR	Acero inoxidable AISI 304
7	TAPA MOTOR	Acero inoxidable AISI 304
8	EJE MOTOR	Acero inoxidable AISI 431

9 DOBLE SELLO MECANICO EN EL EJE CON CAMARA DE ACEITE INTERCALADA

Sello Modelo	Eje Diámetro	Posición	Materiales		
			Anillo fijo	Anillo móvil	Elastómero
MG1-14D SIC	Ø 14 mm	Lado motor	Carburo de silicio	Grafito	NBR
		Lado bomba	Carburo de silicio	Carburo de silicio	NBR

10 RODAMIENTOS 6203 ZZ / 6203 ZZ

11 CONDENSADOR

Electrobomba Monofásica	Capacidad (230 V ó 240 V)	(110 V)
TOP 4	16 µF 450 VL	30 µF - 250 VL
TOP 5	20 µF 450 VL	30 µF - 250 VL

12 MOTOR ELÉCTRICO

TOP: monofásica 230 V - 50 Hz
con protección térmica incorporada en el bobinado.

- Aislamiento: clase F
- Protección: IP X8

13 GRUPO MANILLA (resinado en un bloque único)

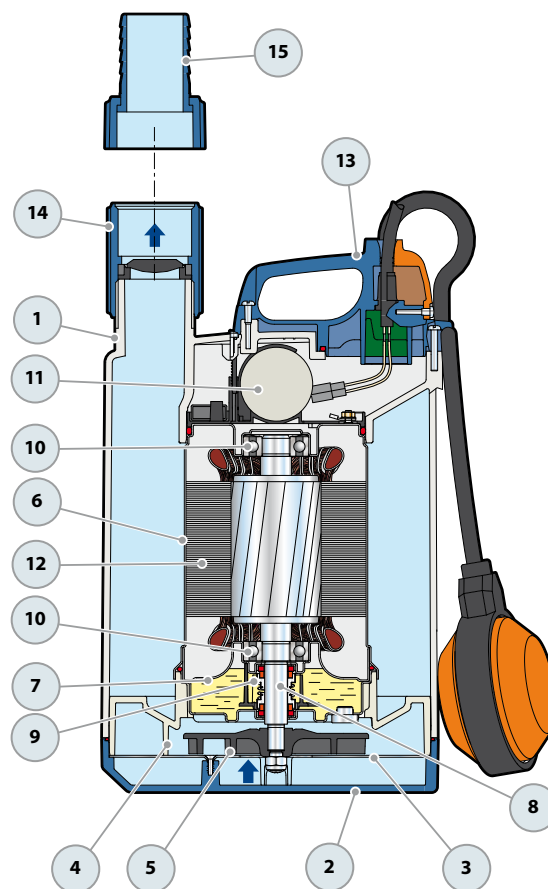
Completo de:
- Cable de alimentación de **10 metros** de tipo "H07 RN-F" con conector Schuko
- Interruptor con flotador externo (Flotador con funcionamiento vertical en las versiones GM)

14 MANGUITO

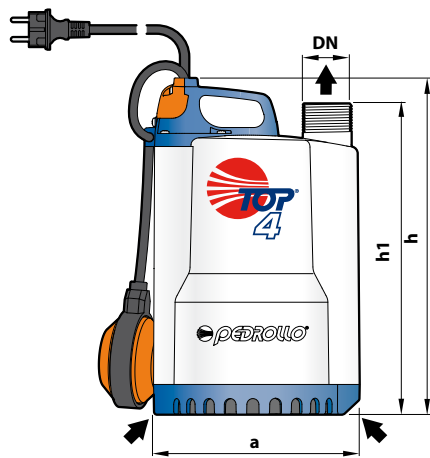
Tecnopolímero roscado 1½" con válvula de retención tipo clapet

15 VIROLA Y CONECTOR PARA MANGUERA

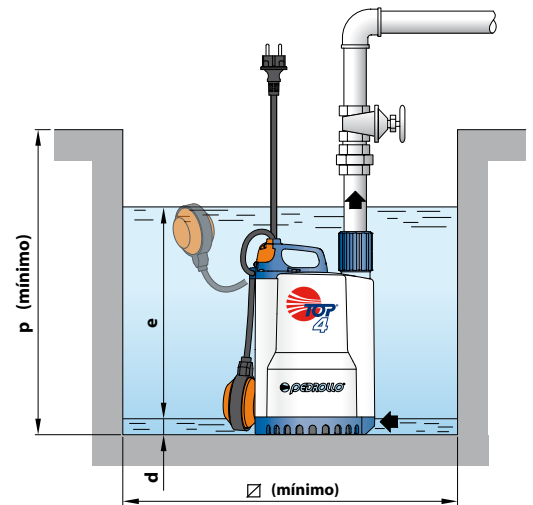
Conector para manguera Ø 41 mm



DIMENSIONES Y PESOS

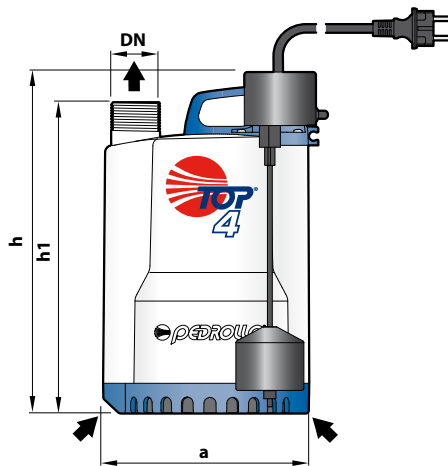


Instalación típica

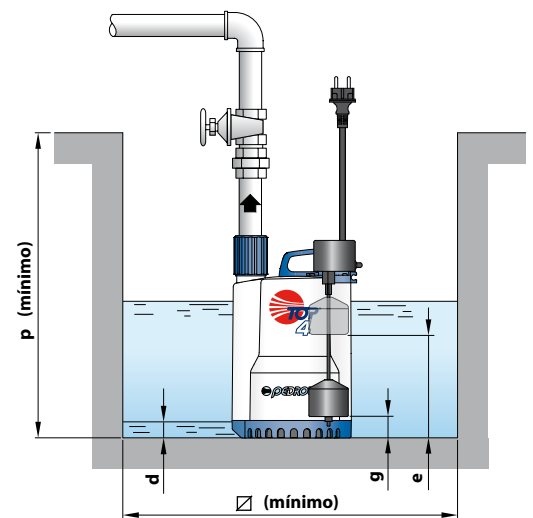


MODELO	BOCA DN	DIMENSIONES mm							kg
		a	h	h1	d	e	p	Ø	
TOP 4	1½"	204	337	313	30	ajustable	450	450	10.3
TOP 5									11.3

Versión con flotador a funcionamiento vertical



Instalación típica



MODELO	BOCA DN	DIMENSIONES mm							kg	
		a	h	h1	d	e	g	p		Ø
TOP 4 - GM	1½"	204	337	313	30	220	65	450	300	10.4
TOP 5 - GM										11.4

CONSUMO EN AMPERIOS

MODELO	TENSIÓN		
	230 V	240 V	110 V
TOP 4	4.5 A	4.4 A	9.0 A
TOP 5	5.5 A	5.5 A	11.0 A

PALETIZADO

MODELO	PARA GRUPAJE	PARA CONTAINER
Monofásica	n° bombas	n° bombas
TOP 4	60	100
TOP 5	60	100