

VALVULAS DE ESFERA ROSCADAS NPT PN64

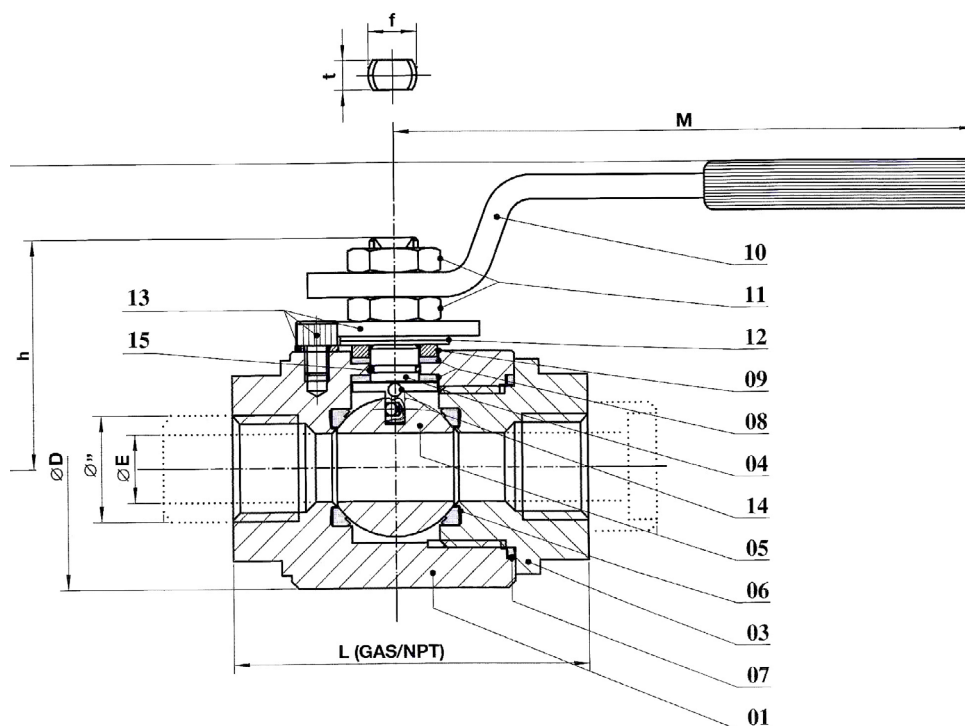
CARACTERÍSTICAS:

- Cuerpo acero al carbono.
- Bola AISI 304.
- Eje AISI 420.
- Asiento PTFE (teflón).
- Conexión rosca H-H NPT.



Código: GV08002_008

DIMENSIONES (mm):



Código	GV08002	GV08003	GV08004	GV08005	GV08006	GV08007	GV08008
DN	10	15	20	25	32	40	50
Ø"	3/8"	1/2"	3/4"	1"	1,1/4"	1,1/2"	2"
Ø E	10	14	19	24	29	38	48
L (GAS / NPT)	65	73	90	98	104	125	154
ØD	41,5	49,5	57,5	69	73,5	89	104
M	145	150	150	180	180	275	275
H	53,5	78	82	78	82	102	110
h	40	50	52	63	66	78	85
f / t	8 / 5,7	10 / 6	10 / 6	12 / 8	12 / 8	16 / 10	16 / 100
Kg. GAS-NPT / Kg. S.W.-B.W.	0,7 / 1	1 / 1,1	1,5 / 1,9	2 / 2,8	2,7 / 3,7	4,7 / 5,6	7 / 8,2