

PASARELA DE INTEGRACIÓN KNX



DESCRIPCIÓN:

Pasarela de integración de sistemas de climatización Airzone mediante ModBus en sistemas de control KNX TP-1.
Alimentación mediante bus KNX. Montaje en carril DIN.

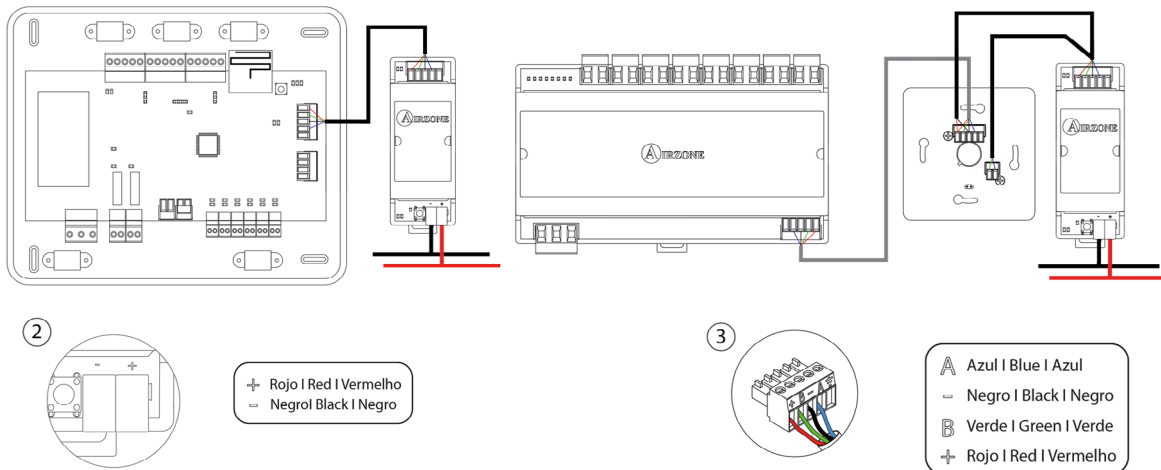
FUNCIONALIDADES:

- Una central Airzone por pasarela KNX.
- Full KNX.
- Datos estándares KNX.
- Configurable desde ETS de forma fácil y rápida.
- Control de zonas mediante dispositivos KNX.
- Control de hasta 8 zonas en sistemas de tipología centralizada y hasta 14 zonas en sistemas distribuidos.
- Control de tipo de instalación.
- Detección de errores durante la comunicación.

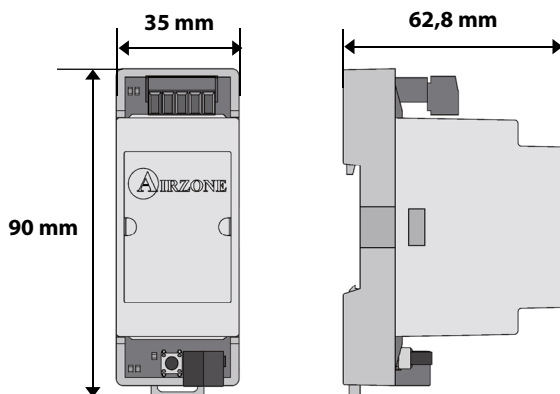


Código: CO48051

CONEXIONADO:



DIMENSIONES:



Para realizar la puesta en marcha del dispositivo y su configuración descargue la BBDD del producto:

