

## BOCAS DE EXTRACCIÓN DE PLÁSTICO

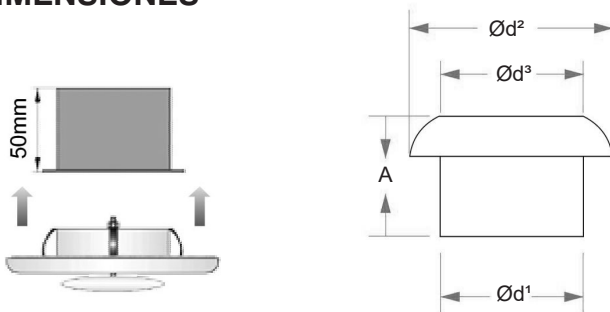


### BALANCE-E

La boca de extracción circular BALANCE-E está construida en polipropileno plástico, es de color blanco y permite un caudal regulable. Su diseño, de línea aerodinámica, posibilita una mejor extracción del aire. Se suministra con junta de espuma para la estanqueidad. Incorpora además tres flejes formables que permiten su fijación en las placas del techo.



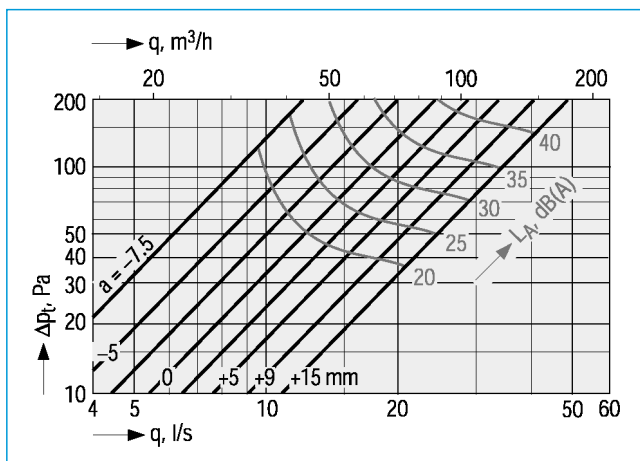
#### DIMENSIONES



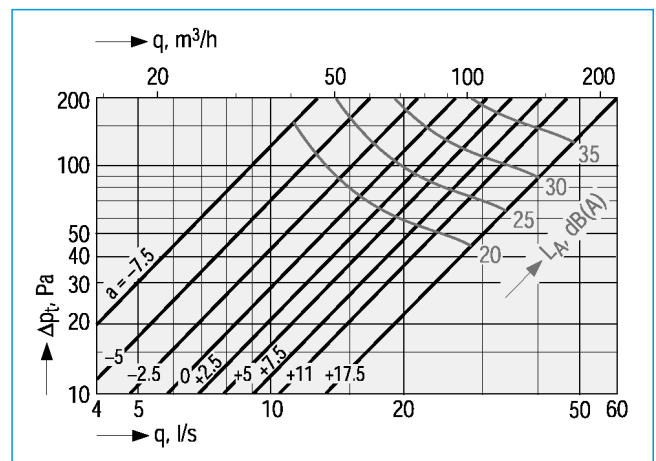
Modelo	Ød¹	Ød²	Ød³	A
80 mm	78	120	90	76
100 mm	98	140	110	76
125 mm	122	165	135	76
150 mm	146	195	125	76
200 mm	195	240	190	76

#### GRÁFICAS CAUDAL/PÉRDIDA DE CARGA

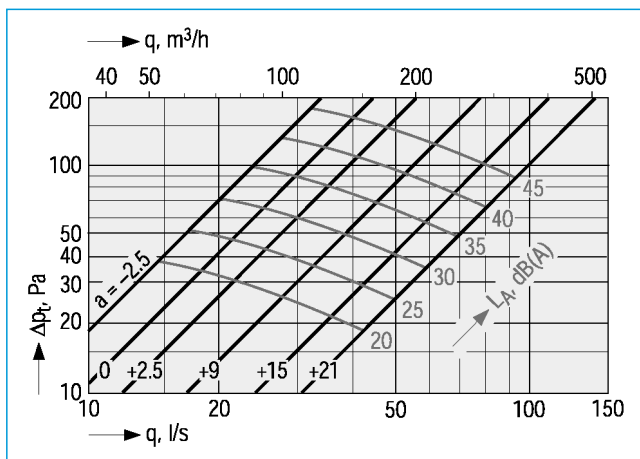
**BALANCE-E-100**



**BALANCE-E-125**



**BALANCE-E-150**



**BALANCE-E-200**

