

FILTRO AUTOLIMPIANTE

Serie CINTROPUR NW25/NW32

USO DOMÉSTICO

DESCRIPCIÓN

Fabricado en materiales sintéticos de alta calidad aptos para productos alimenticios y agua potable.

Indicado para la retención de todas las partículas sólidas en suspensión en el agua (tierra, arena, óxido, ...). Aplicaciones domésticas, industriales y agricultura.

CARACTERÍSTICAS

- La hélice centrífuga transforma el flujo de agua en un movimiento centrífugo, precipitando las partículas pesadas al fondo del vaso, mientras la tela filtrante asegura la filtración de acuerdo al micraje elegido
- Efecto ciclónico debido a la hélice + manga filtrante. Filtración prácticamente sin acumulación
- Baja pérdida de carga con altos caudales constantes
- Opcionalmente, amplia gama de finuras de filtración. Desechable de 5 a 100 μm y lavable de 150 μm .
- Estanqueidad garantizada por sistema de juntas tóricas
- Sistema de evacuación de partículas por tornillo de purga
- Temperatura máxima: 50 °C



Manómetros y válvula de purga pueden instalarse opcionalmente



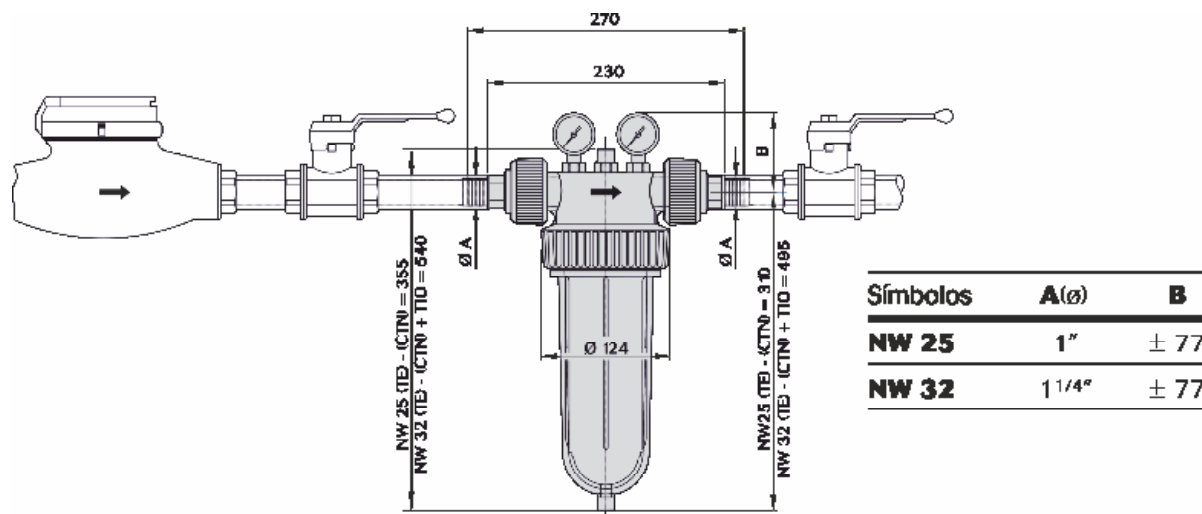
Código	Modelo	Diámetro de conexión	Caudal medio (ΔP 0,2 bar) m^3/h	Presión servicio bar	Presión máx. de trabajo bar	Peso Kg	Tela filtrante de origen	Superficie de filtración cm^2
TA01072	NW 25	1"	5,5	10	16	1,2	25 m	450
TA01073	NW 32	1-1/4"	6,5	10	16	1,7	25 m	840

MALLAS DE RECAMBIO

Código	Artículo	μm
TA01081	Bolsa 5 mallas para NW25	5
TA01082	Bolsa 5 mallas para NW25	10
TA01083	Bolsa 5 mallas para NW25	25
TA01084	Bolsa 5 mallas para NW25	100
TA01107	Bolsa 5 mallas para NW25 lavable	150
TA01085	Bolsa 5 mallas para NW32	5
TA01086	Bolsa 5 mallas para NW32	10
TA01087	Bolsa 5 mallas para NW32	25
TA01088	Bolsa 5 mallas para NW32	100
TA01108	Bolsa 5 mallas para NW32 lavable	150



EJEMPLO ESQUEMA DE INSTALACIÓN CINTROPUR NW 25-32:



DESPIECE CINTROPUR NW 18-25-32:



Ref.	Descripción
1	Cabezal NW18/25/32
2	Hélice centrífuga NW18/25/32
3	Soporte PVC para filtro NW18
4	Soporte PVC para filtro NW25
5	Soporte PVC para filtro NW32
6	Tapa de fijación NW18/25/32
7	Acoplamiento completo (conexión + juntas tóricas) NW18
8	Acoplamiento completo (conexión + juntas tóricas) NW25
9	Acoplamiento completo (conexión + juntas tóricas) NW32
10	Conexión DUO con 2 juntas de estanqueidad NW25/32

Ref.	Descripción
11	Junta tórica vaso NW18/25/32
12	Junta tórica conexión cabezal NW18/25/32
13	Tornillo de purga NW18/25/32
14	Vaso transparente NW18
15	Vaso transparente NW25
16	Vaso transparente NW32
19	Soporte para carbón activo NW25
20	Soporte para carbón activo NW32
21	Llave NW18/25/32
22	Purga tipo llave 1/4" NW18/25/32
23	Manómetros 1/8" 0 - 10 bar NW18/25/32
24	Fijación mural PP NW 18/25/32
25	Fijación mural Duo Inox NW18/25/32
92	Cartucho contenedor vacío NW25 TE+ DUO+ TIO