

VÁLVULA PRESOSTÁTICAS DE 2 VÍAS SERIE V46

DESCRIPCIÓN:

Estas válvulas presostáticas accionadas por presión controlan la cantidad de agua que entra en el condensador detectando directamente los cambios de presión en un circuito refrigerante.

Se pueden utilizar en sistemas refrigerantes no corrosivos.

Hay disponibles válvulas para aplicaciones con amoníaco y agua salada.

Las válvulas cuentan con una función de apertura rápida y se abren al aumentar la presión (acción directa).

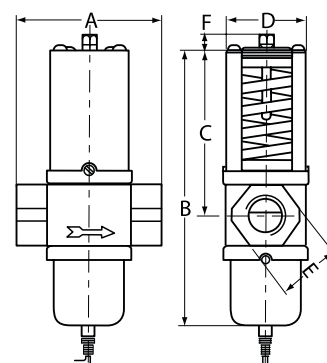
La acción inversa (cierra al aumentar la presión) también es posible.



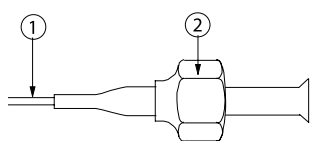
CARACTERÍSTICAS:

- Diseño de la válvula con equilibrado de presión.
- Accionadas por presión; Las válvulas de 3/8, 1/2 y 3/4" son válvulas de cuerpo en ángulo con un alto valor de Kv. Válvulas presostáticas desde 3/8" hasta 2". Función de apertura rápida de la válvula.
- Sin juntas ni piezas deslizantes en las vías de agua.
- Fácil de desmontar. Todas las piezas se pueden reemplazar.
- Cuerpos de bronce y piezas de aleación níquel-cobre especiales.
- Disponibles elementos de potencia con fuelles de acero inoxidable.
- Amplia gama de tipos de conexión de presión.
- Asientos niquelados para válvulas de 3/8, 1/2 y 3/4
- Acción directa/inversa.

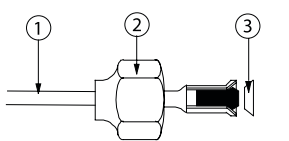
DIMENSIONES:



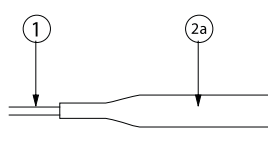
Tamaño de la válvula	Dimensiones en mm					
	A	B	C	D	E	F
1"	124	233	139	72	50	13
1 1/4"	125	243	145	72	58	13



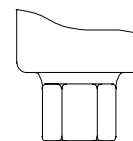
Tipo 13
(excl. depresor de válvula)
1: 75 cm capilar
2: Tuerca cónica 7/16-20 UNF



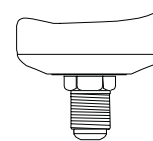
Tipo 50
(incl. depresor de válvula montado en tuerca cónica torneada)
1: 75 cm capilar
2: Tubo de 1/4" para conexión de cobre por soldadura
3: Anillo de junta de cobre



Tipo 34
1: 75 cm capilar
2: Tubo de 1/4" para conexión de cobre por soldadura



Tipo 15
1/4-18 NPT (hembra)



Tipo 5
7/16-20 UNF

SERIE V46AD/V46AC

Código	Referencia	Rango (bar)	Tipo de Cuerpo	Tamaño de rosca	Tipo	Longitud capilar (cm)	Características adicionales (Es posible cambiar del tipo 13 al tipo 45A solicitando el KIT031N600)
CF04304	V46AD-9600	5...18	Recto	1"	13	75	---
CF04305	V46AE-9600			1 1/4"			
CF04317	V46AD-9511	10...23		1"	50		
CF04319	V46AE-9512			1 1/4"			
							Rango alto