

# AIDOO PRO FANCOIL AZAI6WSPFAN



## DESCRIPCIÓN:

Dispositivo para la gestión e integración de equipos fancoil de forma remota mediante servicios Cloud. Control a través de la App "Airzone Cloud" (disponible para iOS y Android). Conexión inalámbrica a red mediante Wi-Fi. Alimentación externa a 110 / 230 Vac. Montaje en carril DIN:

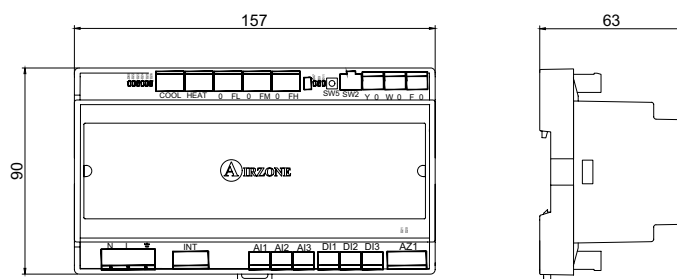
## FUNCIONALIDADES:

- Control de los distintos parámetros del equipo.
- Comunicaciones mediante Wi-Fi Dual (2.4/5 GHz).
- Posibilidad de integración mediante API Local y API Cloud.
- Detección de errores durante la comunicación.
- Programación horaria de temperatura y modo de funcionamiento.
- Multiusuario y multisesión.
- Puerto para la integración mediante protocolo Modbus/BACnet.
- 2 relés para control de electroválvulas por demanda.
- 3 relés para el control de hasta 3 velocidades.
- 3 salidas 0-10V para el control de válvula de frío, válvula de calor y ventilador.
- 3 entradas digitales para detección de ventana abierta, detección de presencia y modo Eco.
- 3 entradas analógicas de sonda para medición de temperatura ambiente, temperatura de la batería de calor y de frío.

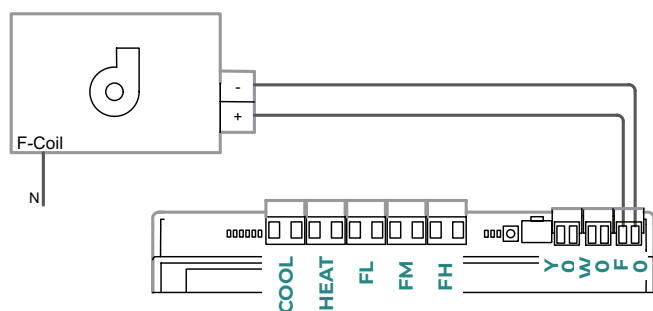


Código: CO48003

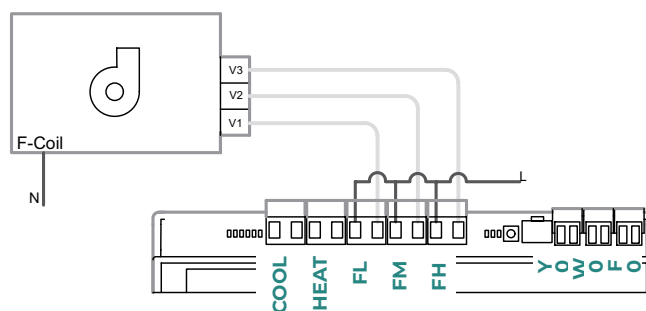
## DIMENSIONES:



## ESQUEMA DE CONEXIONADO:



0 - 10V



3 Velocidades