

FILTRO 3 PIEZAS 20"

Serie 3P 20"

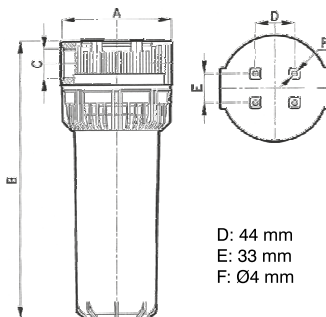


Contenedor 20" para cartuchos estándar, cabezal con inserto de latón y recipiente SAN transparente.

características:

- Cabezal: Polipropileno con insertos de latón
- Recipiente: SAN transparente
- Virola: PP
- Junta tórica: NBR 70 Sh A
- Tornillo de purga en latón
- Presión de trabajo: 8 bar máx
- Presión de explosión: 35 bar máx
- Temperatura de trabajo: Mín. 5 °C - Máx. 50 °C
- Caudal en vacío a 2 bar: 6,4 m³/h

DIMENSIONES



D: 44 mm
E: 33 mm
F: Ø4 mm



Código	Artículo	Entrada/Salida	Dimensiones a x b (mm)
TA01030	Filtro 3P 20" de 1"	1" H	122 x 570

ESQUEMA DE INSTALACIÓN

- Llegada agua sin tratar
- Válvula de interceptación
- Flujo de agua
- Girar el recipiente hacia la derecha para substituir el cartucho
- Salida de agua

