

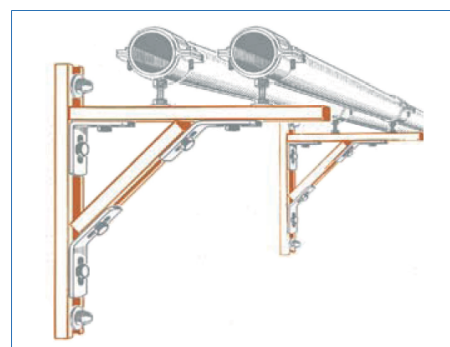
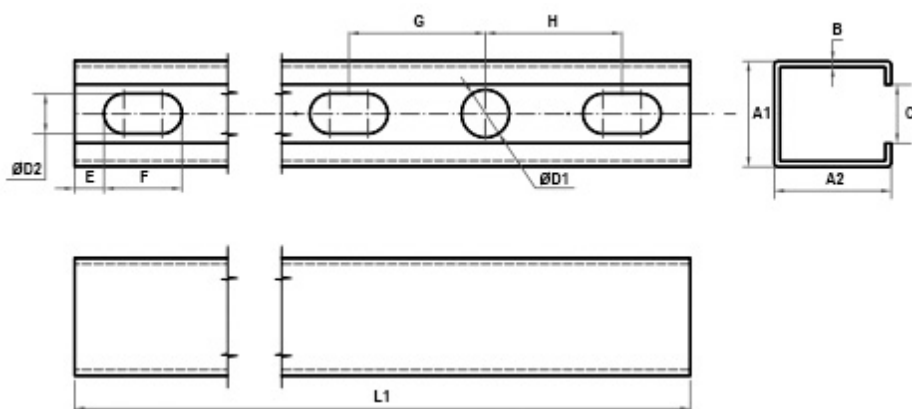
# PERFIL REFORZADO TALADRADO PARA FIJACIÓN CONDUCTO EN FORMA DE PR 20/40

## CARACTERÍSTICAS:

- Acabado acero galvanizado (DX 51 Z 200).
- Longitud tramos: 2 metros.
- Grueso: 1,5 mm.
- Dimensiones según norma EN 60715.

## APLICACIÓN:

Para la instalación de tubos de agua, electricidad, gas, calefacción, neumática, aire acondicionado, etc. en batería con abrazaderas.



## CÓDIGOS Y DATOS:

Código	Artículo	a1	a2	b	c	Ød1	Ød2	e	f	g	h	l1	Embalaje (uds)
		(mm)	(mm)	(mm)	(mm)	(mm)	(mm)	(mm)	(mm)	(mm)	(mm)		
AI21027	Perfil en "C" PR2040 galvanizado	40	20	1,5	23,5	12	-	7	36	50	-	2000	10