

FUENTE DE AGUA

Serie TANEX T-7ALV

Canaletas

DESCRIPCIÓN

Fuente agua fría, básica y económica, **fabricación exterior en acero inoxidable e interior en acero tratado.**

Capacidad hasta 15 personas, consultar.

Surtidor pulsador: Agua fría.

Llenavaso: Agua fría.

CARACTERÍSTICAS

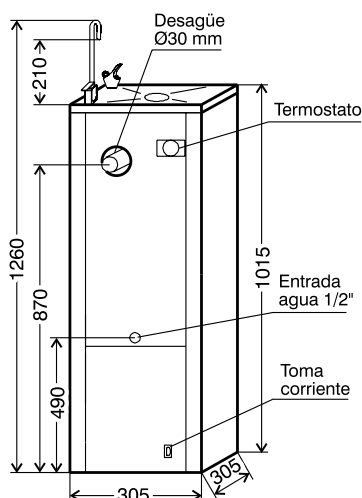
- Exterior en acero inoxidable
- Sistema de frío estático sin ventilador
- Potencia frigorífica 200 W
- Consumo eléctrico 100 W
- Intensidad eléctrica (0,5A) 230V - 50Hz
- **Capacidad de frío 18 l/h**
- Velocidad salida agua 50 L/h
- Temperatura salida agua fría (regulable por termostato) 4 a 11°C
- Frío por serpentín
- Gas refrigerante (sin CFC's) R134a
- Filtro carbón activo incluido
- Peso neto 19 kg



UNE
EN149101

AGUA
FRÍA

Código	Modelo	Dimensiones (Alto x Ancho x Fondo)
TA01452	TANEX T-7ALV	1260 x 305 x 305 mm



CONSUMIBLES

Código	Descripción	Ud.
TA01056	Filtro carbón GAC In Line para TANEX	1