

FILTRO 2 PIEZAS 10"

SERIE 2P HT



DESCRIPCIÓN

Contenedor 2 piezas opaco para condiciones de trabajo extremas.

Fabricado con polímeros termoplásticos reforzados con fibra de vidrio. Compatible con cartuchos estándar.

Indicado para altas temperaturas 90°C, según cartucho, y protección de los rayos UV.



CARACTERÍSTICAS

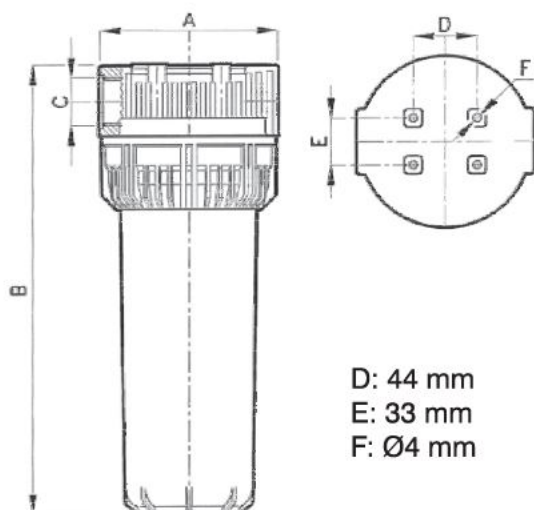
- Cabezal: PBT
- Recipiente: PBT + FV
- Junta tórica: Vitón
- Presión de servicio: 10 bar
- Presión de rotura: 35 bar
- Temperatura trabajo: Mín. 5 °C - Máx. 90 °C
- Caudal en vacío a 2 bar:
 - Modelo conexión 3/4" H 6,5 m3/h
 - Modelo conexión 1" H 6,4 m3/h

Código	Artículo	Entrada/ Salida	Dimensiones A x B (mm)
TA01013	Filtro 2P HT 10" de 3/4"	3/4" H	122 x 317
TA01014	Filtro 2P HT 10" de 1"	1" H	122 x 325



ACCESORIOS

Código	Artículo
TA01066	Llave apriete
TA01067	Soporte simple



- ▶ Llegada agua sin tratar
- ◀ Válvula de interceptación
- > Flujo de agua
- ↻ Girar el recipiente hacia la derecha para substituir el cartucho
- ▶ Salida de agua

