

ELEVADOR SUPERLIFT SLA

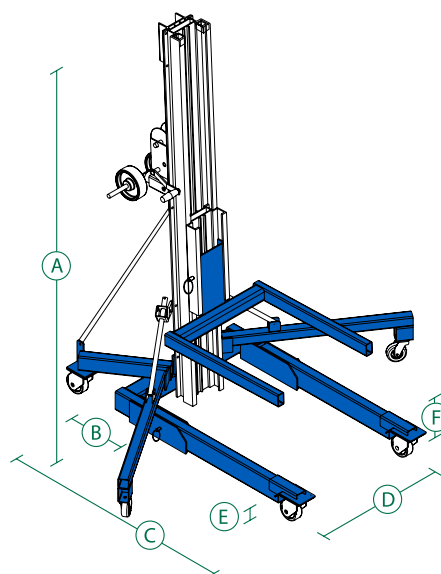
CARACTERÍSTICAS PRINCIPALES:

Productividad

- Diseño resistente.
- Sistema de mástil telescópico patentado.
- Estabilizadores cautivos (éstandar en SLA-20, SLA-25).
- Fácil desplazamiento en posición vertical por puertas.
- Rápida instalación sin necesidad de herramientas.
- Accesorios de manipulación de carga intercambiables.
- Ruedas de apoyo maniobrables delanteras de 10 cm y traseras de 13 cm, con cerrojo de rotación en 4 direcciones y frenos laterales, de fábrica.
- Diseño compacto; las patas se pliegan para facilitar el almacenaje.
- Ruedas para fácil transporte en posición replegada.
- Fácil carga y descarga para entrar y salir de un vehículo de transporte.
- Barra de sujeción del conjunto del mástil durante el transporte.

Potencia

- Cabrestante manual de una velocidad.



Código	MA14021	MA14022	MA14023	MA14024
Modelo	SLA-10	SLA-15	SLA-20	SLA-25
Ⓐ Altura - replegada	2.0 m	2.0 m	2.0 m	2.0 m
Ⓑ Longitud - replegada	74 cm	74 cm	74 cm	79 cm
Ⓒ Longitud en funcionamiento	1.51 m	1.88 m	2.08 m	2.08 m
Ⓓ Ancho replegada	80 cm	80 cm	80 cm	80 cm
Ancho con estabilizadores al suelo	1.85 m	1.85 m	1.85 m	1.85 m
Ⓔ Altura libre sobre el suelo - centro	5 cm	5 cm	5 cm	5 cm
Ⓕ Altura de carga, mínimo	15 cm	15 cm	15 cm	15 cm

CARACTERÍSTICAS TÉCNICAS:

Código	MA14021	MA14022	MA14023	MA14024
Modelo	SLA-10	SLA-15	SLA-20	SLA-25
Dimensiones				
Altura de elevación	3.49 m	4.98 m	6.46 m	7.94 m
Altura de trabajo:				
horquillas estándar - abajo	2.97 m	4.46 m	5.49 m	7.42 m
horquillas arriba - abajo	3.49 m	4.98 m	6.46 m	7.94 m
horquillas ajustables - abajo	2.97 m	4.46 m	5.94 m	7.42 m
horquillas ajustables - arriba	3.49 m	4.98 m	6.46 m	7.94 m
hoquillas planas	2.97 m	4.46 m	---	---
pluma	3.28 m	4.76 m	6.25 m	7.42 m
plataforma de carga - horquillas abajo	2.97 m	4.46 m	5.94 m	7.42 m
plataforma de carga - horquillas arriba	3.49 m	4.98 m	6.46 m	7.94 m
Productividad				
Capacidad de carga:				
Centro carga 46 cm	454 kg	363 kg	363 kg	295 kg
Centro carga 61 cm	454 kg	363 kg	272 kg	204 kg
Centro carga 107 cm	181 kg	227 kg	159 kg	113 kg
Potencia				
Manivelas:				
Cabrestante estándar	27,8 giros/m	27,8 giros/m	27,8 giros/m	27,8 giros/m
Peso				
Estándar	118 kg	151 kg	184 kg	204 kg

ACCESORIOS DE PLATAFORMA DE CARGA:

Accesorios	Dimensiones	Peso
Horquillas estándar (L x A x A)	69 / 58 / 6 cm	18 kg
Horquillas AJUSTABLES (L x A x A)	70 / 30 - 76 / 6 cm	24 kg
Extensiones de horquillas separadas (cada una) (L x A x A)	76 / 5 / 8 cm	2 kg
Extensiones de horquillas unidas (cada una) (L x A x A)	64 / 5 / 8 cm	2 kg
Horquillas planas (L x A x A)	81 / 41 - 79 / 3.8 cm	36 kg
Pluma (L x A x A)	46 - 107 / 4 / 16,5 cm	39,9 lbs
Plataforma de carga (L x A x A)	70 / 58 / 7 cm	14 kg
Cumplimiento normativo	Directiva de la UE: 2006/42/CE (maquinaria)	