

FILTRO 3 PIEZAS 5" / 10"



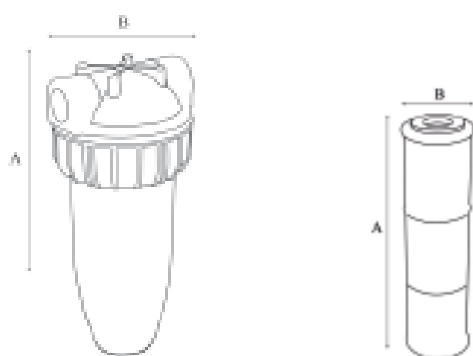
Serie ECO. PACK FILTRACIÓN

DESCRIPCIÓN

Filtro 3 piezas 10" con cartucho de 20 micras, llave de apriete y soporte.

CARACTERÍSTICAS

- **Filtro 3 piezas 10"**
- Cabezal: PP polipropileno con insertos de latón.
- Recipiente: SAN transparente
- Tuerca: PP polipropileno.
- Tornillo de purga en polipropileno
- Presión de trabajo: 6 bar máx.
- Temperatura Máx. 40 °C
- **Cartucho filtrante**
- Polipropileno bobinado 10" de 20-25 micras
- **Llave de apriete**
- Llave que permite el correcto apriete de la tuerca del filtro
- **Soporte fijación**
- Soporte con los correspondientes tornillos de fijación a filtro



Código	Artículo	Entrada/ Salida	Dimensiones filtro.	
			Dimensiones cartucho. a x b (mm)	
TA01028	Pack filtro 3P 10" de 3/4" (contenedor 3/4" + cartucho 20μ + llave + soporte)	3/4" H	315 x 132	254 x 63
TA01029	Pack filtro 3P 10" de 1" (contenedor 1" + cartucho 20μ + llave + soporte)	1" H	315 x 62	254 x 63