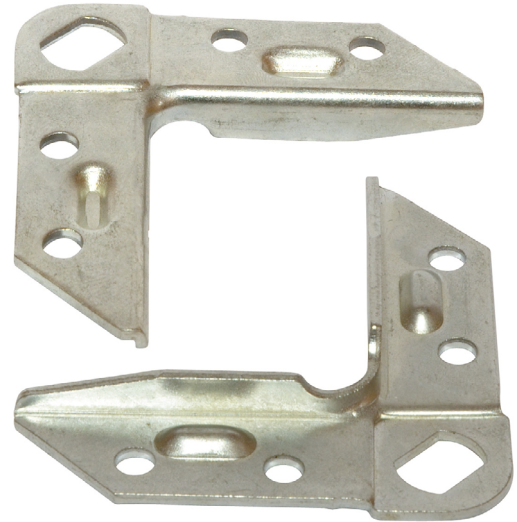


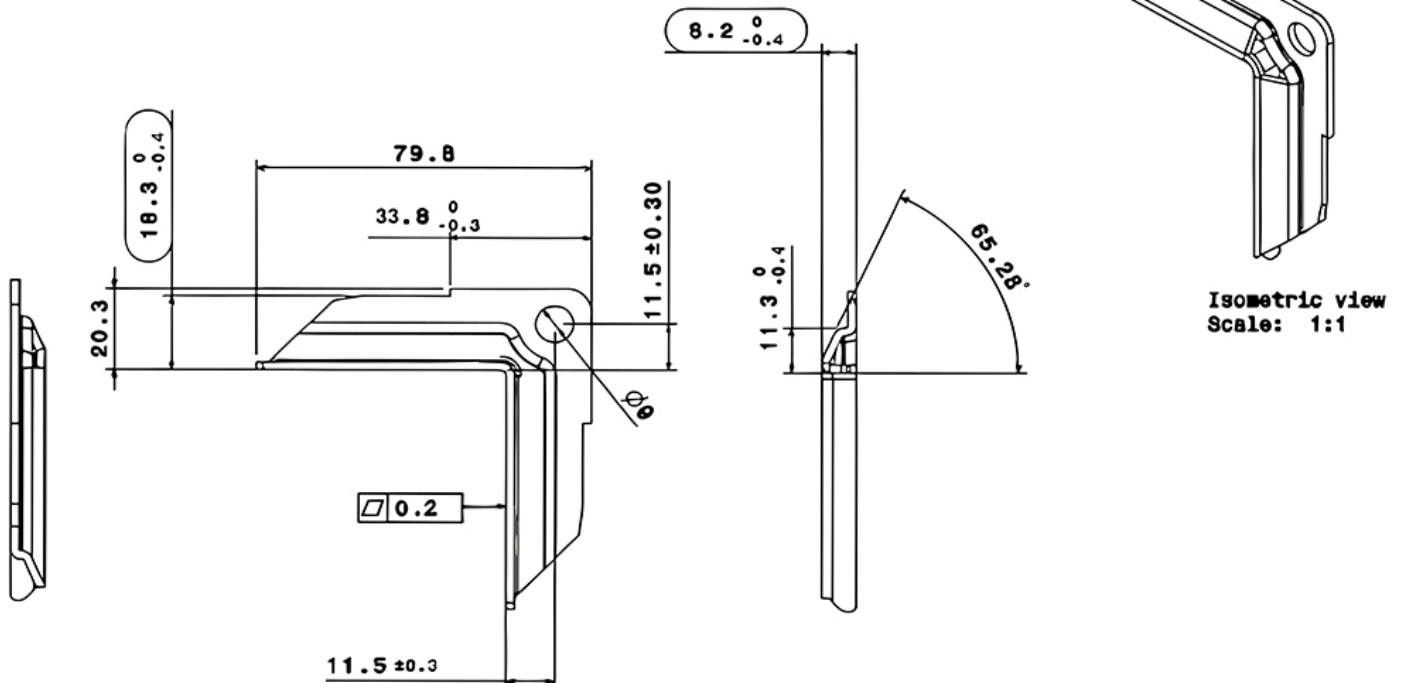
ESCUADRA E-20 B

DESCRIPCIÓN:

Escuadra de acero galvanizado Dx51+z275 MAC para las uniones de 20 mm de los conductos rectangulares de chapa.



DIMENSIONES:



Código	Artículo	Espesor (mm)	Caja. (Uds.)
AI50112	Escuadra E-20 B	2	500