

ESCUADRA DE UNIÓN TIPO "H"

CARACTERÍSTICAS TÉCNICAS:

H 20:

- Ángulo de inserción rápida que permite la unión del perfil de brida tipo H 20.
- Construido en acero zincado de espesor 2,5 mm.

H 30:

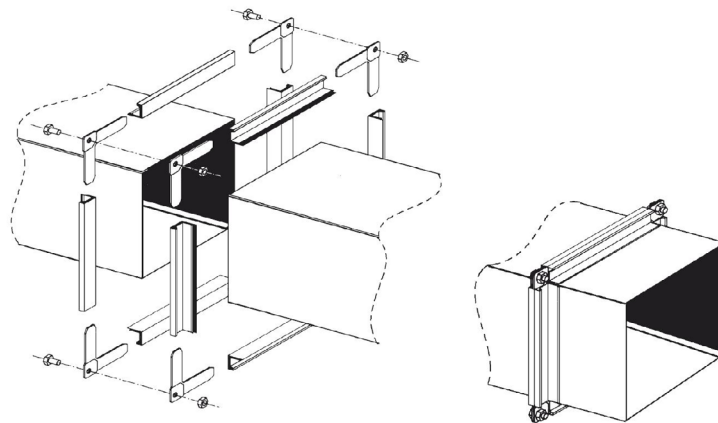
- Ángulo de inserción rápida que permite la unión del perfil de brida tipo H 30.
- Construido en acero zincado de espesor 3 mm.

H 40:

- Ángulo de inserción rápida que permite la unión del perfil de brida tipo H 40.
- Construido en acero zincado de espesor 3,5 mm.



MONTAJE DE CONDUCTOS RECTANGulares CON PERFILERÍA Y ÁNGULOS DE UNIÓN:



CÓDIGOS Y DATOS:

Código	AI50041	AI50044	AI50048
Artículo	Escuadra H 20	Escuadra H 30	Escuadra H 40
Espesor (mm)	2,5	3	3,5
Caja (Uds.)	500	250	100
Medidas			