

FILTROS GASÓLEO EN LÍNEA SERIE 70312



DESCRIPCIÓN

Filtros en línea para gasóleo, aceite combustible y aire con tapa en aluminio y cubeta en plástico transparente o aluminio según versiones.

CARACTERÍSTICAS

- Temperatura máxima:
 - 50 °C – vaso plástico transparente
 - 90 °C – vaso aluminio
- PN 2.
- Juntas de NBR.
- Acoplamientos roscados de 1 / 2 ".
- Cartucho filtrante liso de acero en tela en ox de 100 μm

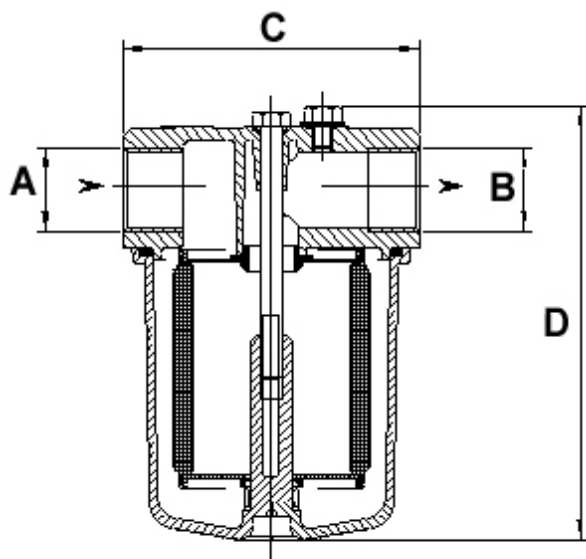


Código: GA03020



Código: GA03021

DIMENSIONES



Código	Artículo	Vaso	Ø A	Ø B	C	D	Grado filtración
GA03020	70312P	Plástico	Rp 1 / 2 "	Rp 1 / 2 "	81	140	100 μm
GA03021	70312A	Aluminio	Rp 1 / 2 "	Rp 1 / 2 "	81	117	100 μm