

FILTRO GASÓLEO EN LÍNEA SERIE 70101



DESCRIPCIÓN

Filtro en línea para gasóleo, aceite combustible y aire con tapa y cubeta en aluminio.

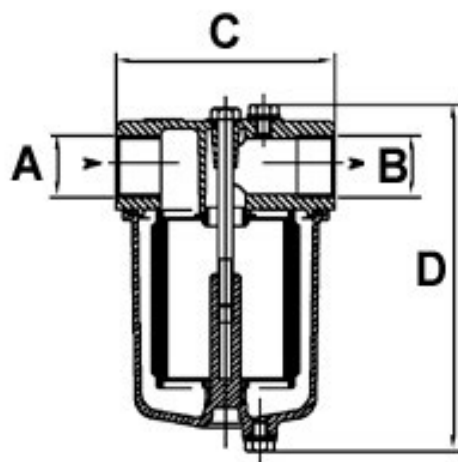
CARACTERÍSTICAS

- Temperatura máxima: 90 °C
- PN 2.
- Juntas de NBR.
- Acoplamientos roscados de 1 ".
- Cartucho filtrante corrugado de acero en tela en ox de 100 µm



Código: GA03041

DIMENSIONES



Código	Artículo	Ø A	Ø B	C	D	Grado filtración
GA03041	70101	Rp 1"	Rp 1"	120	175	100 µm