

FILTROS GASÓLEO EN LÍNEA SERIE 70351



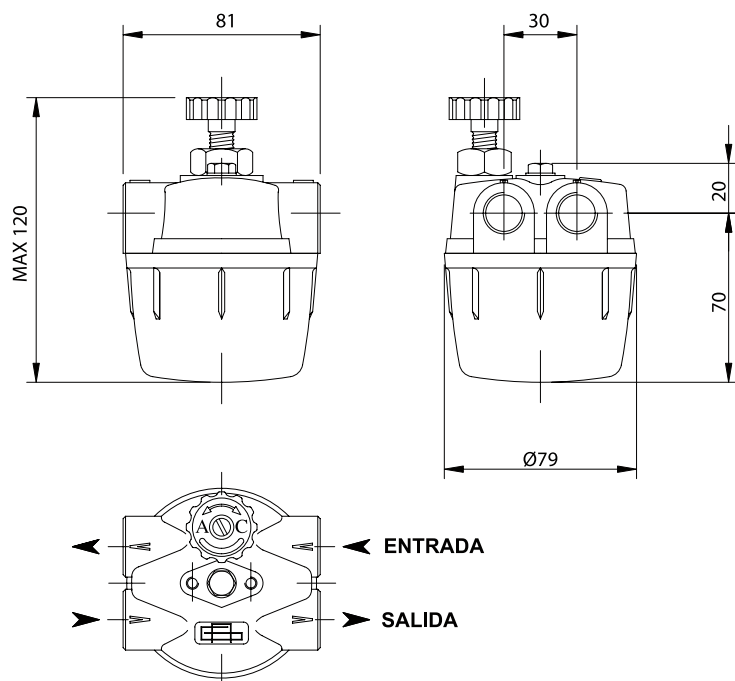
DESCRIPCIÓN

Filtros en línea de dos vías para gasóleo, aceite combustible y aire con tapa en aluminio y cubeta en plástico transparente o aluminio según versiones. Cuenta con válvula de rosca en la impulsión y válvula de retención en el retorno.

CARACTERÍSTICAS

- Temperatura máxima: 50 °C – vaso plástico transparente
- PN 2.
- Juntas de NBR.
- Acoplamientos bridados 3 / 8 ".
- Cartucho filtrante corrugado de acero en tela en ox de 100 µm.
- Entrada a quemador con válvula de cierre
- Retorno de quemador con válvula de retención

DIMENSIONES



Código: GA03071



Código: GA03072

Código	Artículo	Vaso	Grado filtración
GA03071	70351P	Plástico	100 µm
GA03072	70351P	Aluminio	100 µm