

# FILTROS GASÓLEO EN LÍNEA SERIE 51000 Y 51000F



## DESCRIPCIÓN

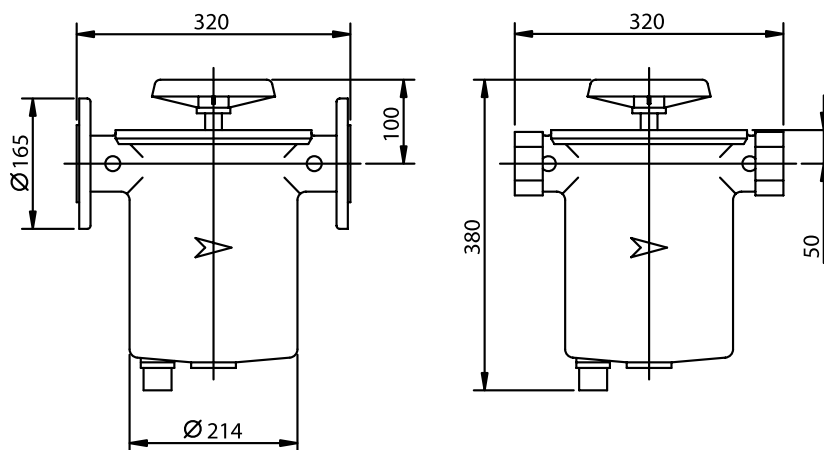
Filtro autolimpiante para gasóleo, fuel-oil y aceite combustible con tapa y cubeta en aluminio.

## CARACTERÍSTICAS

- Temperatura máxima: 90 °C.
- PN 4.
- Juntas de NBR.
- Acoplamientos roscados de 2 " x 2 " o embridados DN50 según modelos.
- Tapón de descarga de 1 1 / 4 "
- Cartucho filtrante de 250  $\mu\text{m}$  para gasóleo o 750  $\mu\text{m}$  para fuel-oil.
- Posibilidad de adaptar dos resistencias electrónicas de 300 W a 230 VAC
- Posibilidad de motorizar la limpieza



## DIMENSIONES



Código	Artículo	Conexión	Grado filtración
GA03206	51000	Rp 2 "	250 $\mu\text{m}$
GA03207	51000F	DN50 PN16	250 $\mu\text{m}$
GA03256	51000	Rp 2 "	750 $\mu\text{m}$
GA03257	51000F	DN50 PN16	750 $\mu\text{m}$