

ZÓCALO CENTRALITA QUEMADOR AGK11 + AGK65

SIEMENS

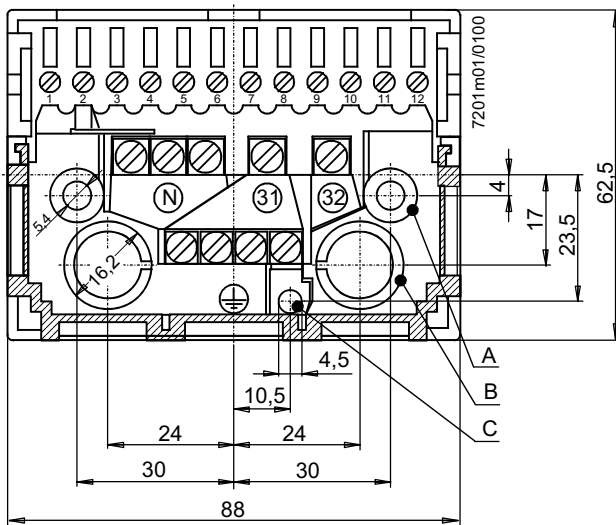
DESCRIPCIÓN

Zócalo (Base porta-conexiones) AGK11 para centralitas de quemador Siemens modelos LGA... LGB, LGD1, LOA, LME y LMO. Incluye soporte para cables AGK65



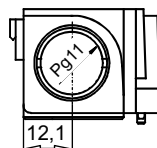
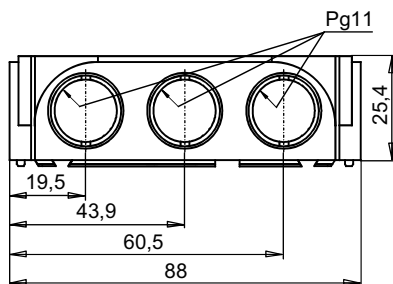
Código: GA11055

DIMENSIONES



AGK11

- «A»: Orificios para tornillos de fijación
- «B»: Orificios para entrada de cables
- «C»: terminal de tierra



AGK65

7201m03/0100

