

TERMOSTATO MURAL

M1

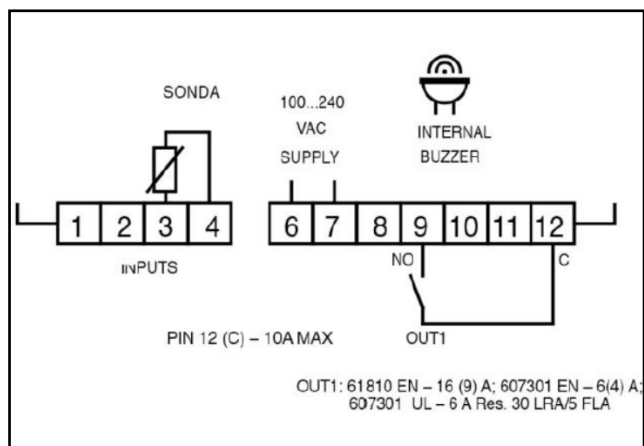
DESCRIPCIÓN

Termostato electrónico mural compacto y vertical con microprocesador adecuado para aplicaciones de refrigeración y procesos industriales, dotados de control de temperatura con regulación ON/OFF y control de desescarche por paro de compresor a intervalos de tiempo.

CARACTERÍSTICAS ELÉCTRICAS

- Alimentación:
 - 100 a 240V
- Frecuencia: 50/60 Hz
- Consumo: 4A aproximadamente
- Entradas:
 - 1 entrada (sonda) tipo NTC (10kΩ a 25°C) o PTC (990Ω a 25°C)
- Salidas:
 - 1 salida a tensión a relé a 16A
- Categoría de sobretensión: II
- Clase del dispositivo: Clase II

ESQUEMA ELÉCTRICO DE CONEXIONADO



CARACTERÍSTICAS MECÁNICAS

- Cuerpo: Plástico auto extingible UL 94 V0
- Categoría de resistencia al calor y al fuego: D
- Peso: 120 g aprox.
- Instalación: en panel y en orificio
- Fijación: Superficie a través de tornillo
- Conexión a regletero de 2,5 mm²
- Grado de estanqueidad: IP65 con junta
- Grado de polución: 2
- Temperatura ambiente de funcionamiento: 0 a 50°C
- Humedad ambiente de funcionamiento: < 95% de Hr sin condensación
- Temperatura de transporte y almacenaje: - 25 a 60°C



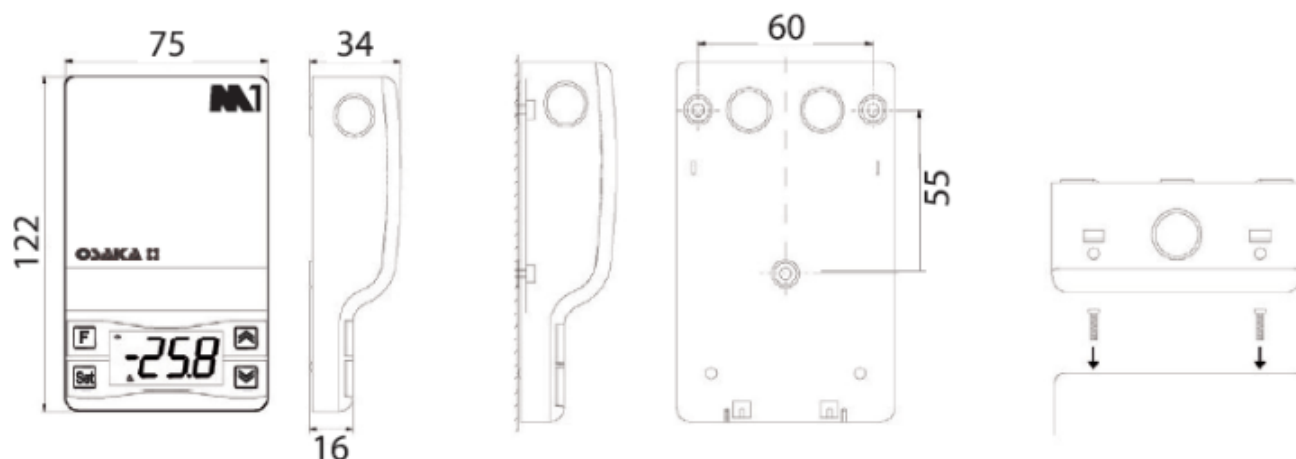
Código: CF31950

- Formato mural (superficie) compacto y vertical.
- Display azul de alta nitidez. Punto decimal.
- Modelos con función frío/calor.
- Gestión de desescarche.
- Gestión de compresores.
- Zumbador interno para aviso de alarmas.
- Conexión a llave de programación KEY USB.
- 1 entrada digital.
- Gestión de ventiladores.

CARACTERÍSTICAS FUNCIONALES

- Regulación de temperatura: ON/OFF
- Control de descarche: Ciclos de intervalos o temperatura del evaporador por calentamiento eléctrico (resistencia eléctrica), paro del compresor o ciclo de gas caliente por inversión de ciclo.
- Rango de medida:
 - NTC: - 50 a 109°C
 - PTC: - 50 a 150°C
- Protección del compresor por retardo al arranque.
- Tiempo de velocidad medida (sin filtrar): 130 ms
- Display: 3 Dígitos azules con punto decimal (opción de display rojo), altura 17,7 mm.
- Zumbador interno para aviso de alarmas.

DIMENSIONES MECÁNICAS, PERFORACIÓN Y FIJACIÓN



ACCESORIOS OPCIONALES

- Versión con relé conmutado 8A
- Versión con entrada Pt1000 (1000kΩ a 0°C)

Código	Artículo
CF31045	KEY USB
CF31067	KEY TTL-RS
CF31119	KEY IP