

INTERCAMBIADOR PLACAS T2B



DESCRIPCIÓN

La línea Industrial de Alfa Laval es una amplia gama de productos utilizados en prácticamente todos los tipos de industria.

Apto para una amplia gama de aplicaciones, este es el modelo más pequeño de la gama industrial de intercambiadores de calor de placas y bastidor con juntas.

CARACTERÍSTICAS

Cada detalle está cuidadosamente diseñado para garantizar el rendimiento óptimo, el máximo tiempo de disponibilidad y un mantenimiento sencillo. Selección de características disponibles:

- Junta con clip
- Cámara de fuga
- Forro

APLICACIONES

- Biotecnología y farmacia
- Productos químicos
- Energía y suministros
- Alimentación y bebidas
- Hogar y cuidado personal
- Climatización y refrigeración
- Maquinaria y fabricación
- Industria naval y transportes
- Minería, minerales y pigmentos
- Pulpa y papel
- Semiconductores y electrónica
- Acero
- Tratamiento de aguas y residuos



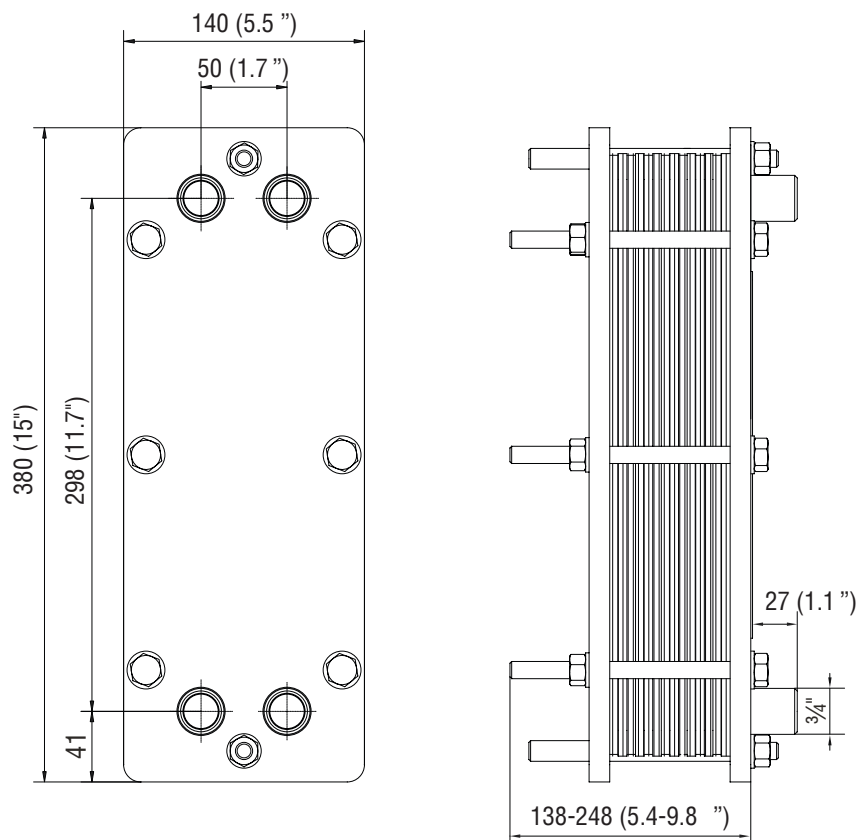
VENTAJAS

- Alta eficiencia energética: bajo coste operativo
- Configuración flexible: posibilidad de modificar la superficie de transmisión de calor
- Fácil de instalar: diseño compacto
- Mantenimiento sencillo: fácil de abrir para su inspección y limpieza, y fácil de limpiar mediante limpieza in situ
- Acceso a la red mundial de servicio de Alfa Laval

CARACTERÍSTICAS TÉCNICAS

Placas		
Nombre	Tipo	Canal libre, mm (pulgadas)
T2-B	Placa sencilla	2.4 (0.095)
Materiales*		
Placas de transferencia térmica	316/316L Ti	
Juntas de campo	NBR, EPDM	
Conexiones de las tuberías	Acero inoxidable, titanio	
Marco y placa de presión	Acero inoxidable, pintado con resina epoxi	
Datos de funcionamiento*		
Marco, código de PV	Presión máx. de diseño (barg/psig)	Temperatura máx. de diseño (°C/°F)
FG, pvcALS	16.0/232	180/356
Conexiones de las tuberías*		
Externo cónico roscado	ISO 7 - R 3/4	

- * Existen otros materiales disponibles previa solicitud.
Puede no ser posible configurar todas las combinaciones opcionales.
- * Presión y temperatura nominal pueden ser ampliables previa solicitud.
- * Otro tipo de conexiones podrían estar disponibles previa petición.

DIMENSIONES (mm/pulgadas)


Código	Descripción
CC07205	T2B FG 5 FG Intercambiador Placas Alfa Laval De 5 Placas
CC07207	T2B FG 7 FG Intercambiador Placas Alfa Laval De 7 Placas
CC07209	T2B FG 9 FG Intercambiador Placas Alfa Laval De 9 Placas
CC07210	T2B FG 10 FG Intercambiador Placas Alfa Laval De 10 Placas
CC07211	T2B FG 11 FG Intercambiador Placas Alfa Laval De 11 Placas
CC07212	T2B FG 12 FG Intercambiador Placas Alfa Laval De 12 Placas
CC07214	T2B FG 14 FG Intercambiador Placas Alfa Laval De 14 Placas
CC07216	T2B FG 16 FG Intercambiador Placas Alfa Laval De 16 Placas
CC07217	T2B FG 17 FG Intercambiador Placas Alfa Laval De 17 Placas
CC07218	T2B FG 18 FG Intercambiador Placas Alfa Laval De 18 Placas
CC07219	T2B FG 19 FG Intercambiador Placas Alfa Laval De 19 Placas
CC07221	T2B FG 21 FG Intercambiador Placas Alfa Laval De 21 Placas
CC07223	T2B FG 23 FG Intercambiador Placas Alfa Laval De 23 Placas
CC07224	T2B FG 24 FG Intercambiador Placas Alfa Laval De 24 Placas
CC07225	T2B FG 25 FG Intercambiador Placas Alfa Laval De 25 Placas