

# FILTROS GASÓLEO EN LÍNEA SERIE 70451



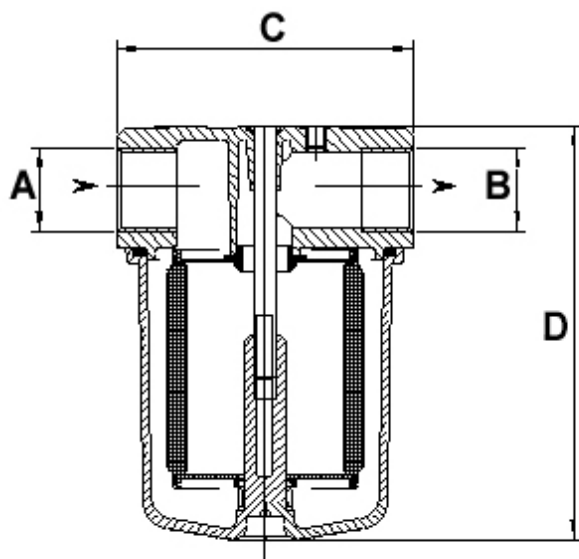
## DESCRIPCIÓN

Filtros en línea para gasóleo, aceite combustible y aire con tapa en aluminio y cubeta en plástico transparente o aluminio según versiones.

## CARACTERÍSTICAS

- **Temperatura máxima:**
  - 50 °C – vaso plástico transparente
  - 90 °C – vaso aluminio
- PN 2.
- Juntas de NBR.
- Acoplamientos roscados de 3 / 8 ".
- Cartucho filtrante liso de acero en tela en ox de 100 µm

## DIMENSIONES



Código: GA03001



Código: GA03003

Código	Artículo	Vaso	Ø A	Ø B	C	D	Grado filtración
GA03001	70451P	Plástico	Rp 3 / 8"	Rp 3 / 8"	61	75	100 µm
GA03003	70451A	Aluminio	Rp 3 / 8"	Rp 3 / 8"	61	75	100 µm