

FILTROS GASÓLEO EN LÍNEA CON RESISTENCIA

70371RE y 70372RE



DESCRIPCIÓN

Filtros en línea con resistencia electrónica para gasóleo, aceite combustible y aire con tapa y cubeta en aluminio.

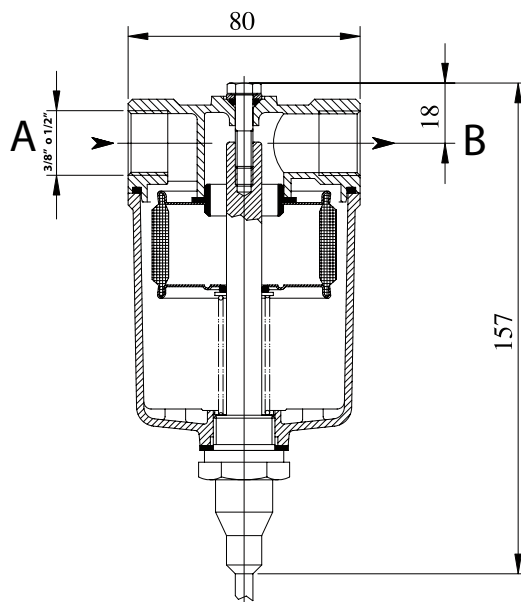
El control electrónico montado en el interior de la resistencia, permite dejar siempre encendida ésta sin sobrecalentamientos; al aumentar la temperaturas, disminuye la intensidad eléctrica de la resistencia de forma que equilibra la potencia térmica.

CARACTERÍSTICAS

- Temperatura máxima: 90 °C
- PN 2
- Juntas de NBR
- Acoplamientos de 3 / 8 " ó 1 / 2 " según versión
- Cartucho filtrante corrugado de acero en tela en ox de 100 µm
- Resistencia electrónica de 100 W a 230 VAC
- Longitud del cable: 750 mm



DIMENSIONES



Código	Artículo	Ø A	Ø B	Grado filtración
GA03100	70371RE	Rp 3 / 8 "	Rp 3 / 8 "	100 µm
GA03099	70372RE	Rp 1 / 2 "	Rp 1 / 2 "	100 µm