

FILTROS GASÓLEO EN LÍNEA SERIE 70302



DESCRIPCIÓN

Filtros en línea para gasóleo, aceite combustible y aire con tapa en aluminio y cubeta en plástico transparente o aluminio según versiones.

CARACTERÍSTICAS

- **Temperatura máxima:**
 - 50 °C – vaso plástico transparente
 - 90 °C – vaso aluminio
- PN 2.
- Juntas de NBR.
- Acoplamientos roscados de 1 / 2 ".
- Cartucho filtrante liso de acero en tela en ox de 100 µm

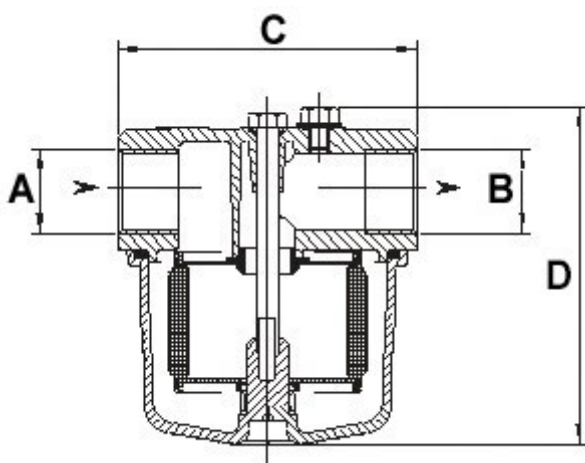


Código: GA03011



Código: GA03012

DIMENSIONES



Código	Artículo	Vaso	Ø A	Ø B	C	D	Grado filtración
GA03011	70302P	Plástico	Rp 1 / 2 "	Rp 1 / 2 "	81	89	100 µm
GA03012	70302A	Aluminio	Rp 1 / 2 "	Rp 1 / 2 "	81	85	100 µm