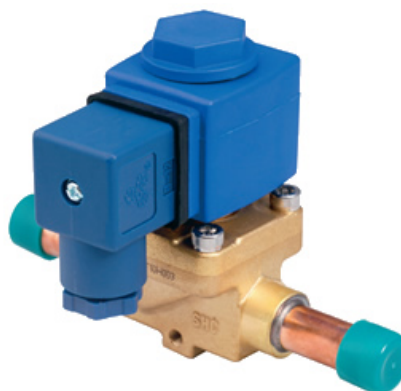


VÁLVULA SOLENOIDE SANHUA SERIE MDF

ESPECIFICACIONES GENERALES

- Usadas principalmente para controlar el refrigerante en equipos de refrigeración, aire acondicionado y bombas de calor
- Podrán ser accionadas directamente o pilotadas
- Bobinas de bajo consumo de energía, fiable
- Óptimo funcionamiento en la apertura de la válvula, alto MOPD (máximo diferencial de presión de apertura)
- Bobina con doble sellado, hermética al agua y segura
- Aplicable para todos los refrigerantes habituales: HCFC Y HFC
- Rango de temperatura mín/máx:
 - MDF 2H.22H y MDF 2L.15L: -30°C/105°C
 - MDF 25H.40H: -40°C/140°C
- Humedad relativa HR: inferior a 95%
- Posición de instalación: Líneas de líquido, aspiración y descarga
- Sentido de montaje, preferentemente en la misma dirección de la flecha
- Certificaciones: LVD o PED

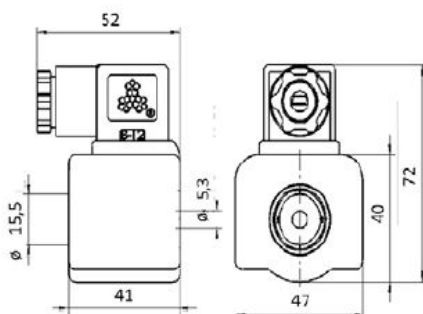


PARÁMETROS TÉCNICOS DE LAS BOBINAS

Código	Modelo	Rango voltage [V]	Tensión	Potencia [W]	Frequ. [Hz]	Voltage tolerancia	Aislamiento clase	Protección	Tipo Conexión
CF03750	MQ-A03024-000001	24	AC	10,5W (50Hz) 8,5W (60Hz)	50/60	-15% +10%	F	IP67	DIN plug
CF03751	MQ-A0311A-000001	110 a 120		12W (50Hz) 10W (60Hz)					
CF03752	MQ-A0322G-000001	220 a 240		12W (50Hz) 10W (60Hz)					
CF03757	MQ-D03024-000002	24	DC	12W (50Hz) 10W (60Hz)	-	±10%			

DIMENSIONES BOBINAS

Bobinas con conector DIN

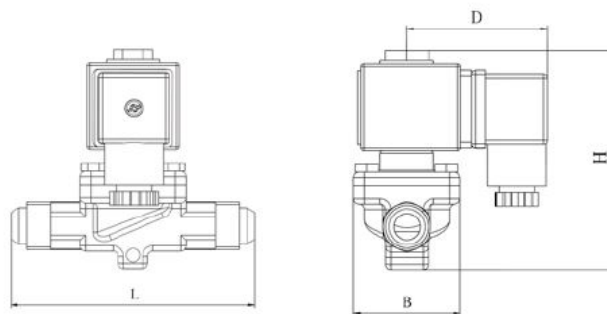


PARÁMETROS TÉCNICOS DE LAS VÁLVULAS

Conexión Soldar	Conexión Roscar	Posición Normal	Actuación	Kv [m³/h]	MOP [Mpa]	Máx. OPD [Mpa]	Mín. OPD ³⁾ [Mpa]
MDF-A03-2H	MDF-A03-2L	NC	Directa	0,16	4,5	3,1	0,00
MDF-A03-3H	MDF-A03-3L			0,23			
MDF-A03-6H	MDF-A03-6L		Pilotada ¹⁾	0,8			0,01
MDF-A03-10H	MDF-A03-10L			1,9			
MDF-A03-15H	MDF-A03-15L			2,3			
MDF-A03-20H	--			5,0			
MDF-A03-22H	--			5,9			
MDF-B03-25H	--			10,0			
MDF-B03-32H	--		Pilotada (P) ²⁾	15,0			0,02
MDF-B03-40H	--			25,0			

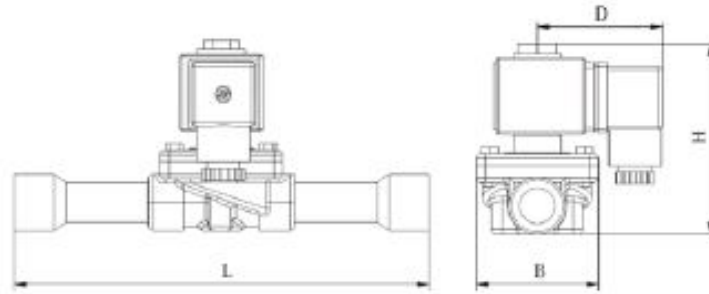
Nota:

- 1) Operado mediante membrana.
- 2) Operado mediante pistón.
- 3) Presión Mínima de Operación: valores referidos a un 60% del caudal nominal.

DIMENSIONES VÁLVULAS A ROSCAR


Código	Modelo	Conexión [pulg]	PED Categoría Grupo 2	Dimensiones			
				L	B	D	H
CF03700	MDF-A03-2L 001	1/4	4.3	59	30	53	82
CF03701	MDF-A03-3L 001	1/4	4.3	59	30	53	82
CF03702	MDF-A03-3L 003	3/8	4.3	59	30	53	82
CF03703	MDF-A03-6L 001	3/8	4.3	69	36	53	88
CF03705	MDF-A03-6L 003	1/2	4.3	69	36	53	88
CF03707	MDF-A03-10L 003	1/2	4.3	92	42	53	96
CF03709	MDF-A03-10L 001	5/8	4.3	92	42	53	96
CF03711	MDF-A03-15L 001	5/8	4.3	104	52	53	100
CF03713	MDF-A03-15L 003	7/8	4.3	104	52	53	100

DIMENSIONES VALVULAS A SOLDAR



Código	Modelo	Conexión soldar	PED categoría	Dimensiones [mm]			
				L	B	D	H
CF03715	MDF-A03-2H 001	1/4	4.3	102	30	53	82
CF03716	MDF-A03-3H 001	1/4	4.3	102	30	53	82
CF03717	MDF-A03-3H 003	3/8	4.3	102	30	53	82
CF03718	MDF-A03-6H 001	3/8	4.3	111	36	53	88
CF03720	MDF-A03-6H 003	1/2	4.3	111	36	53	88
CF03722	MDF-A03-10H 001	1/2	4.3	127	42	53	95
CF03724	MDF-A03-10H 003	5/8	4.3	127	42	53	95
CF03726	MDF-A03-15H 005	5/8	4.3	176	52	53	100
CF03728	MDF-A03-15H 003	7/8	4.3	176	52	53	100
CF03730	MDF-A03-20H 001	7/8	4.3	191	52	53	117
CF03731	MDF-A03-22H 001	7/8	4.3	191	60	53	117
CF03732	MDF-A03-20H 003	1-1/8	4.3	191	52	53	117
CF03733	MDF-A03-22H 009	1-1/8	4.3	191	60	53	117
CF03734	MDF-B03-25H 003	1-1/8	4.3	280	76	53	144
CF03735	MDF-A03-22H 003	1-3/8	I	191	60	53	117
CF03736	MDF-B03-25H 004	1-3/8	I	280	76	53	144
CF03737	MDF-B03-32H 001	1-3/8	I	281	76	53	144
CF03738	MDF-B03-32H 002	1-5/8	I	281	76	53	144
CF03739	MDF-B03-40H 002	1-5/8	I	281	84	53	152
CF03740	MDF-B03-40H 004	2-1/8	I	281	84	53	152

ACCESORIOS

Soporte:

Código	Modelo	Modelos de válvulas aplicables	
		Soldar	Roscar
CF03758	MDF-A03-033001	MDF-A03-2H	MDF-A03-2L
		MDF-A03-3H	MDF-A03-3L
		MDF-A03-6H	MDF-A03-6L
		MDF-A03-10H	MDF-A03-10L
		MDF-A03-15H	MDF-A03-15L

