

# ESTRUCTURA HORMIGÓN ESCOBLOC VELA 15°

## DESCRIPCIÓN

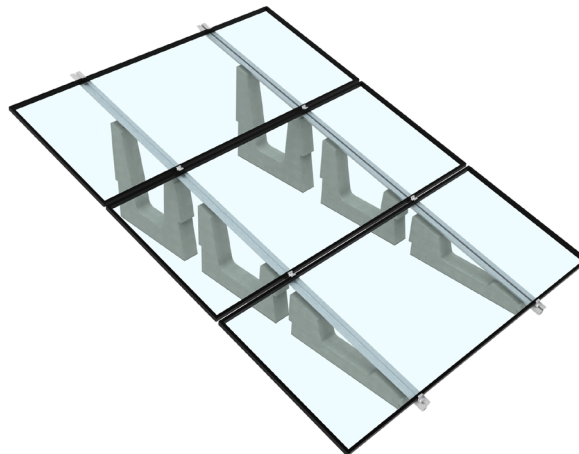
Estructura Escobloc vela 15° de hormigón para módulos fotovoltaicos que permite la configuración en horizontal. Tiene un diseño pensado para un fácil manejo y rápido montaje, evitando tener que perforar cubiertas.

Gracias a su método de instalación abarca todos los tamaños de módulos fotovoltaicos disponibles en el mercado, excepto si sólo se colocan dos bloques, es decir la instalación para un módulo. En estos casos sólo aceptará módulos de hasta 1050 x 2100.

El formato de este producto nos permite hacer una instalación simple o en vela, con hasta 3 soportes por fila.

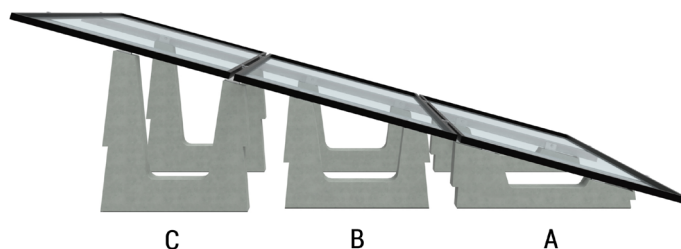
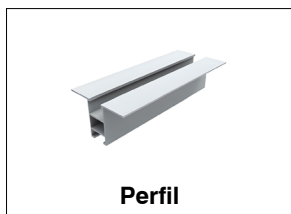
Esta opción de instalación en vela hace posible aprovechar al máximo el espacio, ya que no existen espacios por sombras provocadas por los módulos.

ESCOBLOC tiene 25 años de garantía.



Códigos: SF05611\_SF05616

## MATERIALES

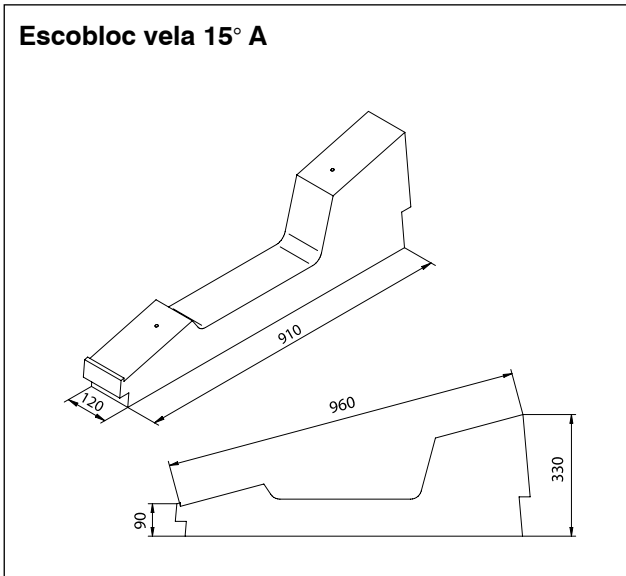


## CARACTERÍSTICAS TÉCNICAS

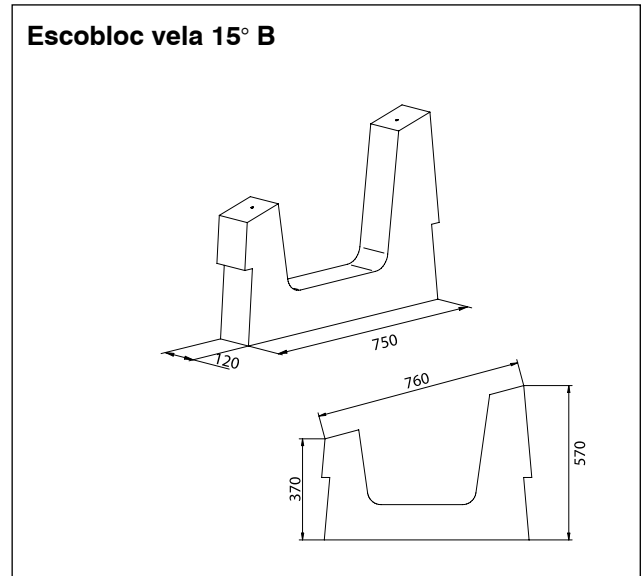
Código	Nombre	Medidas (mm) Largo x An x Al	Peso (kg)
SF05611-SF05612	15° A	950 x 120 x 330	40
SF05613-SF05614	15° B	750 x 120 x 570	51
SF05615-SF05616	15° C	770 x 120 x 830	84

**DIMENSIONES (mm)**

**Escobloc vela 15° A**



**Escobloc vela 15° B**



**Escobloc vela 15° C**

