

# ESTRUCTURA HORMIGÓN ESCOBLOC VELA 10°



## DESCRIPCIÓN

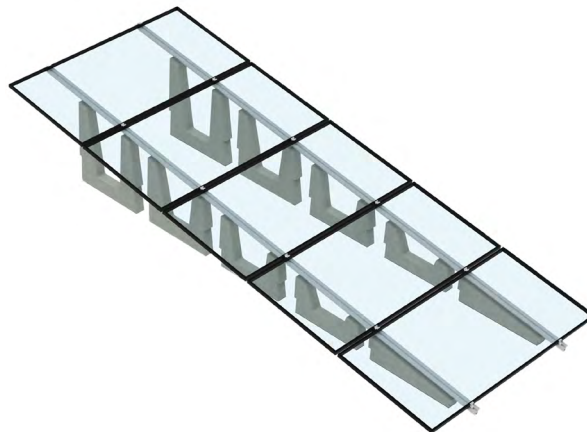
Estructura Escobloc vela 10° de hormigón para módulos fotovoltaicos que permite la configuración en horizontal. Tiene un diseño pensado para un fácil manejo y rápido montaje, evitando tener que perforar cubiertas.

Gracias a su método de instalación abarca todos los tamaños de módulos fotovoltaicos disponibles en el mercado, excepto si sólo se colocan dos bloques, es decir la instalación para un módulo. En estos casos sólo aceptará módulos de hasta 1050 x 2100.

El formato de este producto nos permite hacer una instalación simple o en vela, con hasta 5 soportes por fila.

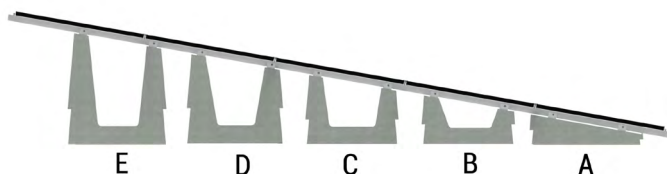
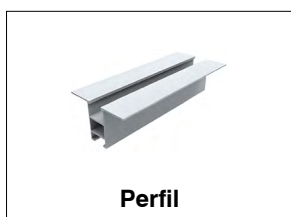
Esta opción de instalación en vela hace posible aprovechar al máximo el espacio, ya que no existen espacios por sombras provocadas por los módulos.

ESCOBLOC tiene 25 años de garantía.



Códigos: SF05601\_SF05610

## MATERIALES

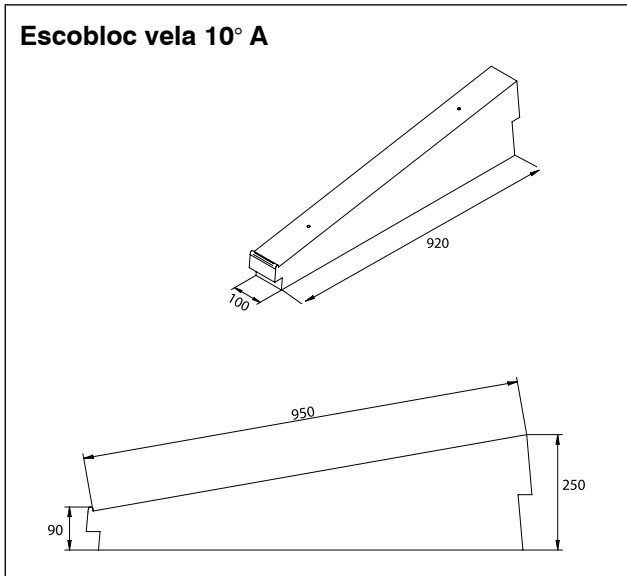


## CARACTERÍSTICAS TÉCNICAS

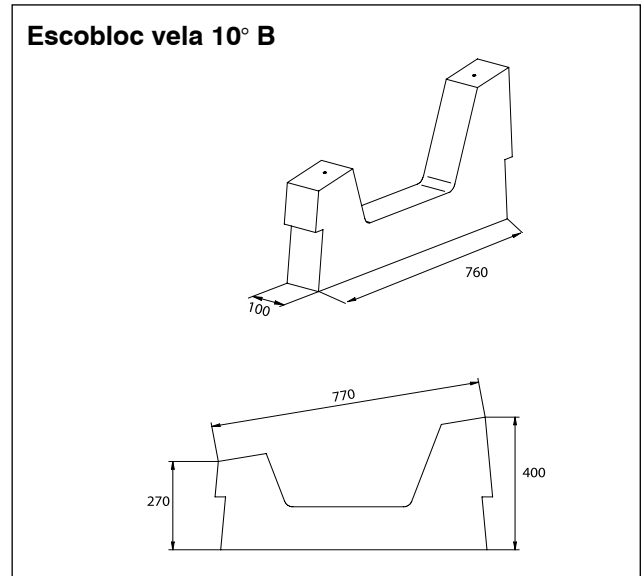
Código	Nombre	Medidas (mm) Largo x An x Al	Peso (kg)
SF05601-SF05602	10° A	920 x 100 x 250	33
SF05603-SF05604	10° B	760 x 100 x 400	34
SF05605-SF05606	10° C	760 x 100 x 570	45
SF05607-SF05608	10° D	810 x 100 x 750	62,5
SF05609-SF05610	10° E	830 x 100 x 800	86

**DIMENSIONES (mm)**

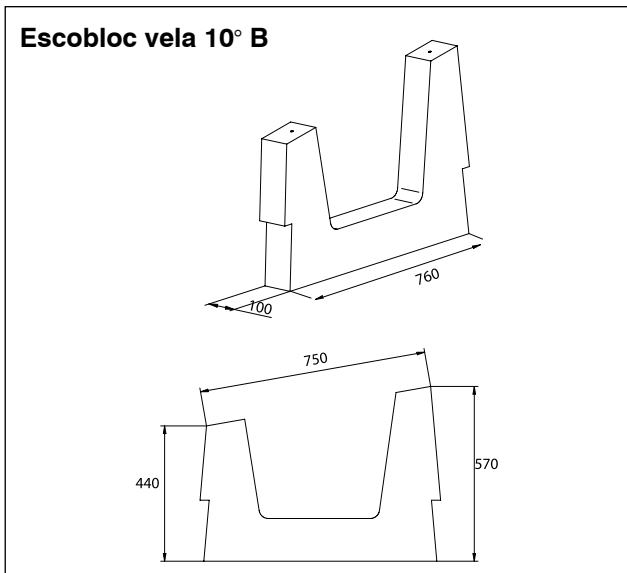
**Escobloc vela 10° A**



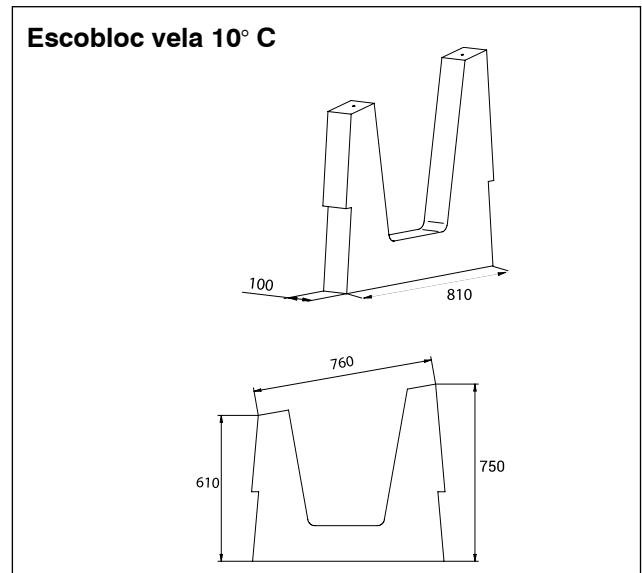
**Escobloc vela 10° B**



**Escobloc vela 10° B**



**Escobloc vela 10° C**



**Escobloc vela 10° D**

