

COMPRESORES HERMÉTICOS SCROLL YH104T1-210



CARACTERÍSTICAS TÉCNICAS

• Electricidad	380 - 420V / 50 Hz / 3 P
• Numero de fases	3 Phase
• Potencia en caballos (HP)	3,5
• Desplazamiento (M3 / H)	10,3
• Gas Refrigerante	R407 C
• Capacidad (W)	10180
• Potencia en Watt (W)	3190
• COP (W / W)	3,19
• Corriente de operación (A)	6,6
• LRA (A)	6,6
• MOC (A)	8,7
• Calentador del cárter (W)	70
• Tubo de descarga (OD)	0,5
• Tubo de succión (OD)	0,875
• Largo (L)	239
• Ancho (W)	239
• Peso (H)	418
• Dimensiones en pies (agujero)	190 x 190 x (8,5)
• Tipo de aceite	POE
• Carga de volumen inicial (L)	1,4
• Volumen de recarga (L)	1,25
• Máximo	3
• Mínimo	2
• Peso (Kg)	31



Código: MF61612

DIMENSIONES:

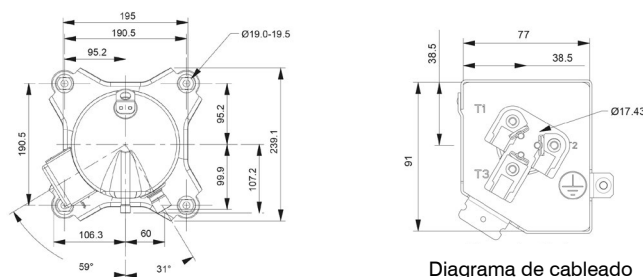
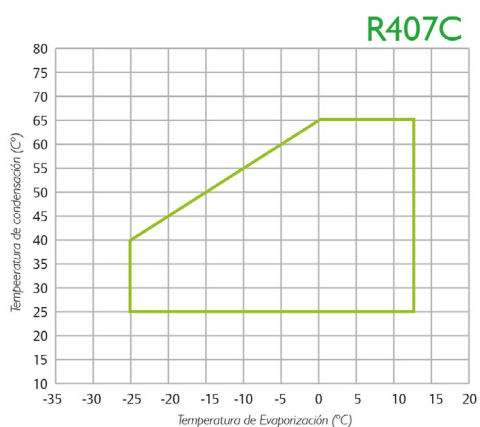
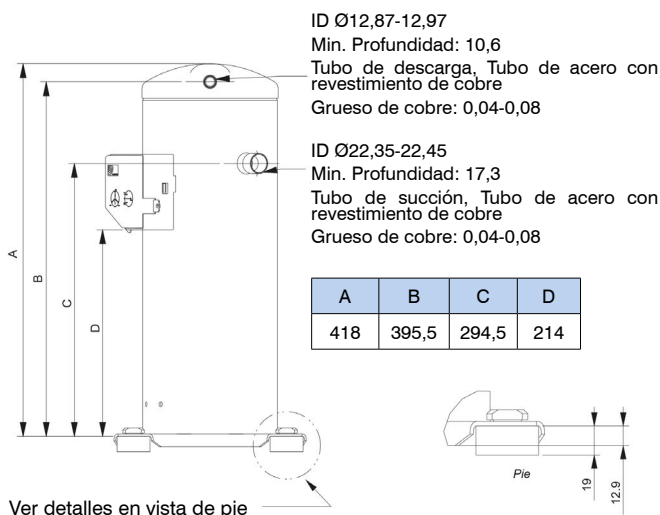


Diagrama de cableado

DESARROLLO DE OPERACIÓN



Supercalentamiento 11.1°C



Ver detalles en vista de pie